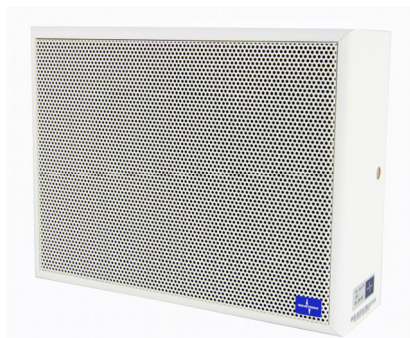


WAL 165/6 PP EN54

Wandaufbaulautsprecher 6 Watt



Hauptmerkmale

- **Robuste Industrietechnik**
- **Stabile und widerstandsfähige Bauform**
- **Gute Sprachverständlichkeit**
- **Lautsprecher für Innenbereich**
- **Zugelassen nach EN 54-24: 2008**

Die Wandaufbaulautsprecher vom Typ WAL 165/6 PP EN54 werden am INDUSTRONIC Kommunikations- und Beschallungssystem betrieben. Die Lautsprecher entsprechen dem hohen Sicherheitsstandard nach EN 54-24: 2008 und sind somit hervorragend für die Sprachalarmierung geeignet.

Die Leistungsanpassung erfolgt durch verschiedene Anzapfungen auf der Primärseite des Übertragers.

Mechanische Daten

• Gehäuse	MDF-Holz
• Abdeckung	Lochblech
• Abmessungen (Breite x Höhe x Tiefe)	253 mm x 193 mm x 83 mm
• Gewicht	ca. 1,8 kg
• Farbe	Weiß
• Anschluss	Schraubklemmen
• Befestigung	Wandaufbau

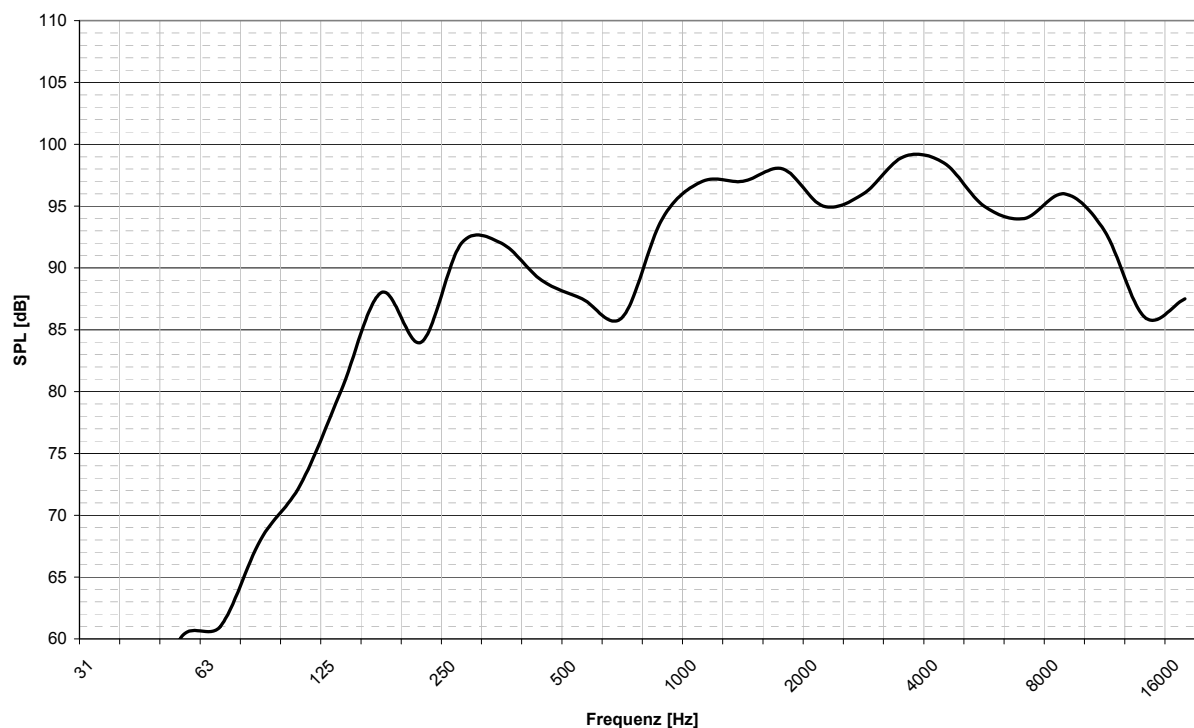
Elektrische Daten

• Nennbelastung	6 W
• Übertrager	100 V: 6 W / 3 W / 1.5 W / 0.75 W
• Schalldruckpegel 1 W, 1 m	98 dB +/- 3 dB
• Schalldruckpegel 6 W, 1 m	106 dB +/- 3 dB
• Übertragungsbereich	140 Hz bis 19.700 Hz
• Abstrahlwinkel -6 dB	1 kHz: 100°, 4 kHz: 85°

Umweltbedingungen und Normen

- Umgebungstemperatur in Betrieb -20 °C bis +60 °C
- Luftfeuchtigkeit (nicht kondensierend) Max. 95 %
- Zulassung EN 54-24: 2008

Frequenzdiagramm



Messbedingungen

Schalldruckpegel (SPL): 1 W / 1 m Rosa Rauschen: 1/3 Oktavfilter

Schalldruck zum Abstand

P _{max} :	Level (dB) at	(-6 dB)	(-12 dB)	(-16 dB)	(-18 dB)	(-22 dB)	(-24 dB)	(-26 dB)	(-28 dB)	
	6 W	1 m	2 m	4 m	6 m	8 m	12 m	16 m	20 m	25 m
		106	100	94	90	88	84	82	80	78

Abstrahldiagramm

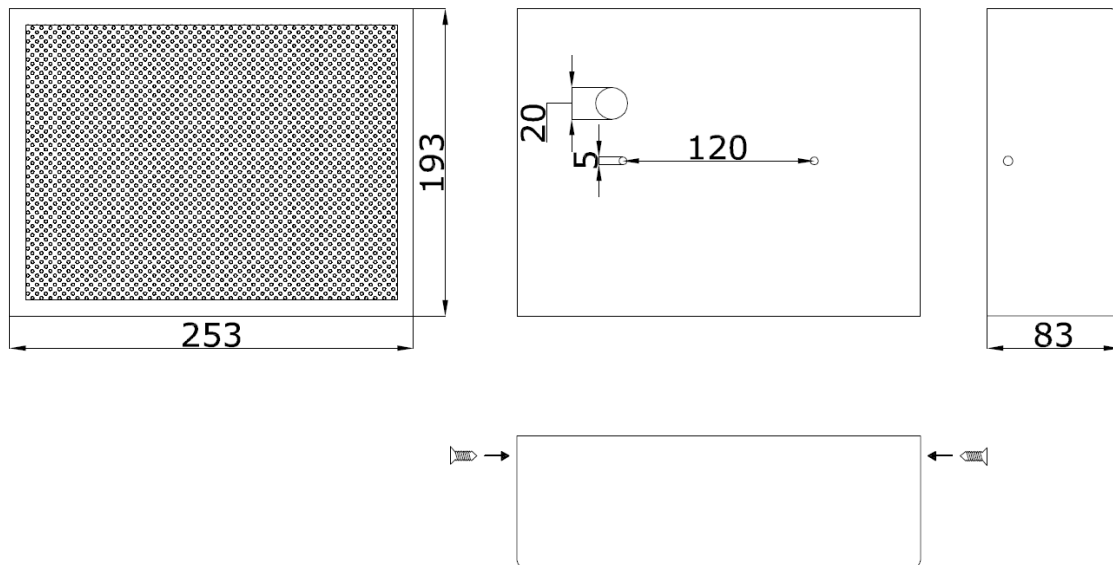
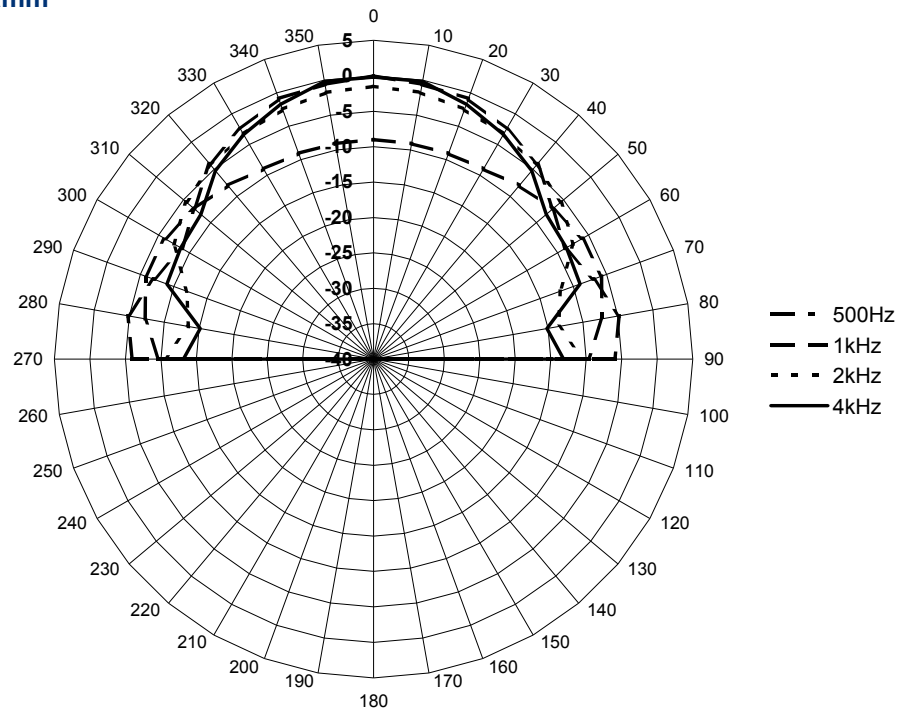


Abbildung 1: Maßzeichnung WAL 165/6 PP EN54

INDUSTRONIC®

Industrie-Electronic GmbH & Co. KG
 Carl-Jacob-Kolb-Weg 1
 97877 Wertheim / Germany

Tel.: +49 9342 871-0
 Fax: +49 9342 871-565

info@industronic.de
 www.industronic.com