

20 / 32 FKUH 10 und 20 / 32 FKVH 10 Kranfunkstation mit zwei Tastenfelder



Hauptmerkmale

- **Robuste Kranfunkstation für den stationären oder mobilen Einsatz im industriellen Bereich**
- **20 oder 32 parametrierbare Direktwahltasten**
- **2 externe, frei parametrierbare Schalteingänge**
- **Verfügbar als VHF- oder UHF-Version**
- **110 VAC / 230 VAC-Versorgung**
- **2 parametrierbare Steuerausgänge**

INDUSTRONIC Kranfunkstationen ermöglichen flexible drahtlose Kommunikation im industriellen Umfeld. Sie zeichnen sich durch einfache Bedienung und große Robustheit aus und können ohne Probleme in ein bestehendes betriebliches Funknetz integriert werden. Ebenso ist die Kommunikation mit einem INDUSTRONIC Kommunikationssystem möglich.

Ein dynamisches Mikrofon und ein hochwertiger Lautsprecher garantieren eine gute Qualität der Sprachübertragung und ermöglichen eine klare Verständigung selbst bei hohem Umgebungsgeräuschpegel.

Aufbau

Die Kranfunkstation 20 / 32 FKUH 10 bzw. 20 / 32 FKVH 10 besteht aus dem Kranfunkbedienteil mit zwei integrierten Tastenfeldern, einem separaten Lautsprecher und der Funkstation, die in einem Gehäuse abgesetzt montiert wird. Das Kranfunkbedienteil besteht aus 20 oder 32 Direktwahltasten und einem Mikrofon. Der abgesetzte Lautsprecher wird direkt an der Funkstation angeschlossen.

Für die Funkstation wird entsprechend der Anwendung ein Funkgerät für den 70 cm-UHF-Bereich (1 RMUH 03) oder den 2 m-VHF-Bereich (1 RMVH 03) ausgewählt. Dieses Funkgerät kann in privaten PMR-Netzen verwendet werden. Vor der Inbetriebnahme muss eine Lizenz zur Frequenznutzung bei der zuständigen nationalen Behörde erworben werden.

An der Funkstation sind je zwei Ein- und Ausgänge sowie ein externer NF-Ausgang auf externen Anschlüssen vorverdrahtet. Die Eingänge können zum Einlesen potenzialfreier Kontakte z. B. Kontakt eines Fußschalters verwendet werden. Ein Schaltausgang kann zusammen mit dem NF-Ausgang zur Ansteuerung eines externen Verstärkers eingesetzt werden. Der zweite Ausgang kann z. B. zur Anschaltung einer Blitzlampe in Anspruch genommen werden.

Rufsteuerung und Parametrierung

Zur Rufsteuerung kann das Selektivrufverfahren (Fünffolgen Selektivruf) und/oder das Dualtonverfahren (DTMF) verwendet werden. Die Parametrierung erfolgt durch INDUSTRONIC mit einem PC und die Parameter werden dauerhaft in der Kranfunkstation gespeichert.

Typenübersicht

UHF (440 MHz bis 470 MHz)	20 FKUH 10	20 Direktwahltasten
	32 FKUH 10	32 Direktwahltasten
VHF (146 MHz bis 174 MHz)	20 FKVH 10	20 Direktwahltasten
	32 FKVH 10	32 Direktwahltasten

Weitere Merkmale

- Rufspeicherung pro Funkstation parametrierbar
- Sendeleistung bis zu 25 W möglich
- Schnittstelle zu INDUSTRONIC Systemen
- Je Taste ist ein Tongeber und Tonauswerter parametrierbar
- Taste oder Schalteingang kann mit der Funktion „Rufwiederholung / Rücksprechen“ parametriert werden
- 1 separater NF-Ausgang

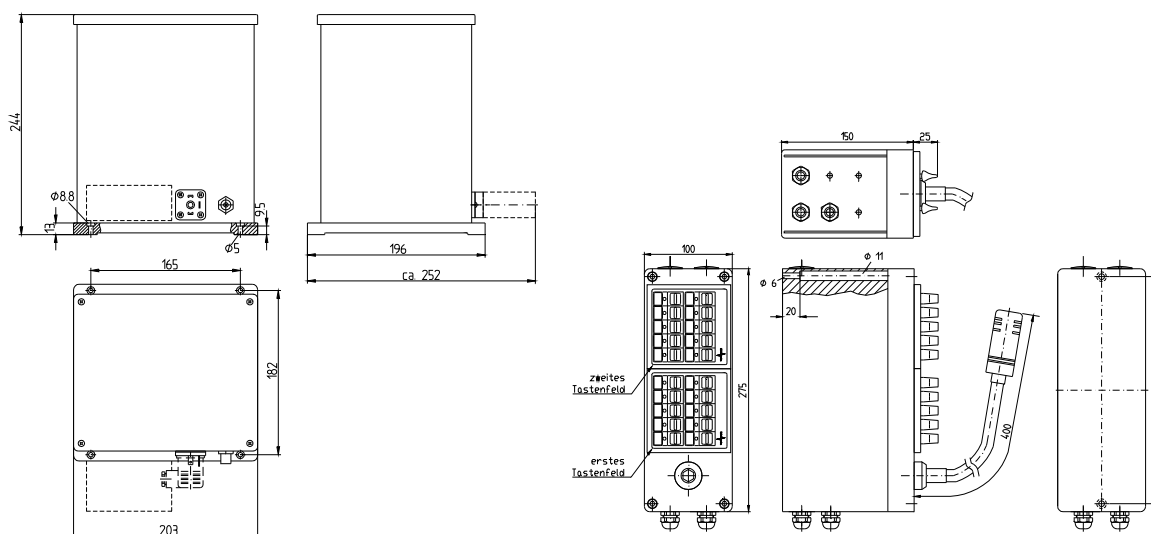


Abbildung: Maßzeichnung 20 / 32 FKUH 10 bzw. 20 / 32 FKVH 10

Mechanische Daten Kranfunkbedienteil

- Höhe x Breite x Tiefe 100 mm x 275 mm x 150 mm
- Gehäusematerial Glasfaserverstärktes Polyester
- Gewicht ca. 3,6 kg
- Kabellänge 8 m

Mechanische Daten Gehäuse für Funkstation

- Höhe x Breite x Tiefe 244 mm x 203 mm x 196 mm
- Gehäusematerial Aluminium
- Gewicht ca. 5 kg

Mechanische Daten Lautsprecher

- Durchmesser x Tiefe \varnothing 133 mm x 133 mm
- Gehäusematerial Aluminium
- Gewicht ca. 1 kg
- Kabellänge 8 m

Elektrische Daten

• Betriebsspannung	110 VAC / 230 VAC
• Mikrofon	Geräuschkompensierend mit Dynamikkompression
• Mikrofonverstärker	Verstärker mit Kompressor
• Lautsprecher	max. 6 W / 8 Ohm
• Fünftonfolge Selektivruf	ZVEI 1
• Dualtonverfahren	DTMF

Elektrische Daten Funkgerät in Funkstation (1 R MUH 03 / 1 R MVH 03)

• Sendeleistung	Parametrierbar 1 W bis 25 W
• Frequenzbereich	UHF: 440 MHz bis 470 MHz VHF: 146 MHz bis 174 MHz
• Kanalabstand	12,5 kHz / 20 kHz / 25 kHz
• Modulationsbegrenzung	+/- 2,5 kHz bei 12,5 kHz +/- 4 kHz bei 20 kHz +/- 5 kHz bei 25 kHz
• Empfängerempfindlichkeit	<0,3 μ V (12 dB SINAD)
• Intermodulation (ETS)	>65 dB
• Frequenzstabilität	+/- 2,5 PPM
• Antennenimpedanz	50 Ohm
• EU-Richtlinie	1999/5/EC
• Normen	EN 300086 EN 301489 01/05 EN 60950 EN 300113

Umweltbedingungen

• Schutzklasse	Kranfunksprechstelle: IP40 Funkgerät im Gehäuse: IP65
• Temperaturbereich	-20 °C bis +70 °C (IEC 68-2-1/2)
• Relative Feuchtigkeit	93 % (IEC 68-2-3)

INDUSTRONIC®

Industrie-Electronic GmbH & Co. KG
Carl-Jacob-Kolb-Weg 1
97877 Wertheim / Germany

Tel.: +49 9342 871-0
Fax: +49 9342 871-565

info@industronic.de
www.industronic.com