

# 0 FBU ... / 0 FBV ... Funkbasisstation



## Hauptmerkmale

- 96 Sprechverbindungen programmierbar
- Bis zu 10 Kanäle programmierbar, 1 Kanal wird fest eingestellt
- Sendeleistung bis 25 W
- 5-Ton Selektivrufverfahren nach ZVEI 1 zur Gesprächssteuerung
- Besetzsignalisierung bei belegtem Funkkanal
- VHF- oder UHF-Version verfügbar

Die Funkbasisstation vom Typ 0 FBU ... / 0 FBV ... dient als Schnittstelle zwischen Funkkomponenten und des INDUSTRONIC Kommunikations- und Beschallungssystems mit digitalen Schnittstellen. Von einer Sprechstelle kann gezielt ein Gespräch zu einem Teilnehmer mit einem Handfunkgerät oder einem Mobilfunkgerät aufgebaut werden. Die Funkbasisstation kann abgesetzt von der Zentrale in der Nähe des Antennenstandortes montiert werden.

### Komponenten

- Funkgerät
- Steuereinheit
- Digitale Schnittstellenkarte
- Netzteil oder DC/DC-Wandler

### Optional

- Netzversorgungsanschluss
- 60 VDC-Versorgung über INDUSTRONIC System

### Mechanische Daten

- |                         |                          |
|-------------------------|--------------------------|
| • Höhe x Breite x Tiefe | 244 mm x 203 mm x 196 mm |
| • Gehäusematerial       | Aluminium                |
| • Gewicht               | ca. 5 kg                 |

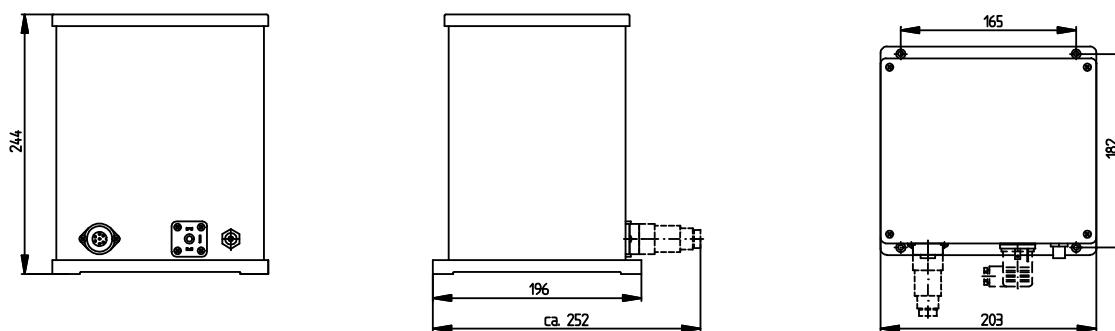


Abbildung 1: Maßzeichnung 0FBU ... / 0FBV ...

### Elektrische Daten Allgemein

• Betriebsspannung VDC	60 VDC
• Betriebsspannung VAC	110 VAC / 230 VAC

### Elektrische Daten Funkgerät

• Frequenzbereich	146 MHz bis 174 MHz (VHF) 440 MHz bis 470 MHz (UHF)
• Kanalabstand	12,5 kHz / 20 kHz / 25 kHz
• Frequenzstabilität	+/- 2,5 PPM
• Antennenimpedanz	50 Ohm
• Fünftonfolge Selektivruf	ZVEI 1
Sender	• Sendeleistung des Senders AC: einstellbar 1 W bis 25 W DC: einstellbar 1 W bis 2 W
• Modulationsbegrenzung	+/- 2,5 kHz bei 12,5 kHz +/- 4,0 kHz bei 20,0 kHz +/- 5,0 kHz bei 25,0 kHz
Empfänger	• Empfängerempfindlichkeit <0,3 $\mu$ V (12 dB SINAD) • Intermodulation (ETS) >65 dB

### Umweltbedingungen und Normen

• Schutzklasse der Funkstation im Gehäuse	IP65
• Temperaturbereich	-20 °C bis +55 °C (IEC 68-2-1/2)
• Relative Feuchtigkeit	93 % (IEC 68-2-3)
• EU-Richtlinie	1999/5/EC (Richtlinie für Funkanlagen)

#### INDUSTRONIC®

Industrie-Electronic GmbH & Co. KG  
Carl-Jacob-Kolb-Weg 1  
97877 Wertheim / Germany

Tel.: +49 9342 871-0  
Fax: +49 9342 871-565

info@industronic.de  
www.industronic.com