

DSP 15 EExeNT – IECEx 25 W

Explosionssgeschützter Druckkammerlautsprecher



Hauptmerkmale

- **Robuste Industrietechnik**
- **Stabile und widerstandsfähige Bauform**
- **Schutzart IP 67**

Die explosionssgeschützten Druckkammerlautsprecher vom Typ DSP 15 EExeNT – IECEx 25 W werden am INDUSTRONIC Kommunikations- und Beschallungssystem betrieben. Sie sind ideal für sehr kritische und extrem kalte Umgebungen geeignet. Durch die M20-Verschraubung wird das Eindringen von Staub und Wasser verhindert.

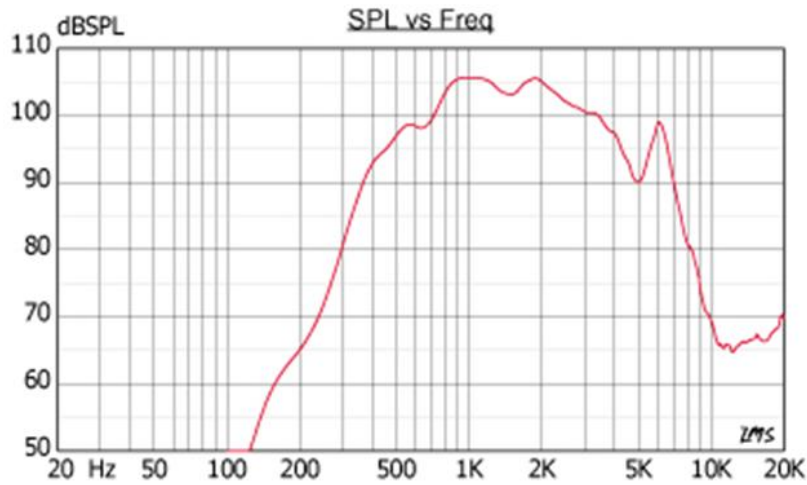
Mechanische Daten

• Gehäuse	Spezialkunststoff, antistatisch
• Frontabmessungen, Tiefe	186 mm x 144 mm, 207 mm
• Bohrung für Verschraubung	2 x M20 x 1,5
• Kabelverschraubung	1 x M20 x 1,5
• Anschluss	E-Raum Klemmen
• Schutzart	IP 67
• Gewicht	2,0 kg
• Farbe	Schwarz RAL 7031
• Befestigung	Rostfreier Stahlbügel

Elektrische Daten

• Nennbelastung	25 W
• Übertrager	100 V: 25 W/ 12.5 W/ 5 W/ 2.5 W
• Schalldruckpegel 1 W, 1 m	105 dB
• Schalldruckpegel 25 W, 1 m	117 dB
• Übertragungsbereich	410 Hz bis 7000 Hz
• Abstrahlwinkel -6 dB	1 kHz: 200°, 4 kHz: 50°
• Zulassungsnummer	Ex de IIB+H2 T4, IECEx NEM 05.0005
• Umgebungstemperatur	-50 °C bis +55 °C

Frequenzdiagramm



Messbedingungen

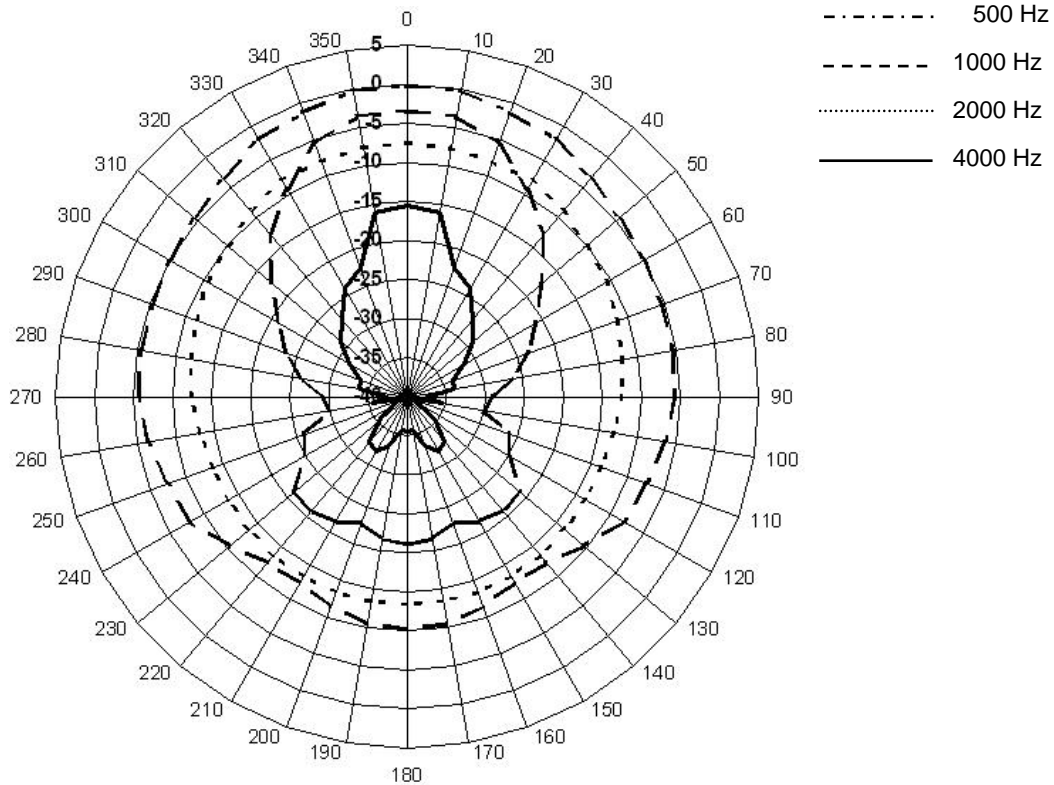
Schalldruckpegel (SPL): 1 W / 1 m

Rosa Rauschen: 1/3 Oktavfilter

Schalldruck zum Abstand

P _{max} : 25 W	Level (dB) at	(-6dB)	(-14dB)	(-20dB)	(-23dB)	(-26dB)	(-28dB)	(-29dB)	(-36dB)
	1 m	2 m	5 m	10 m	15 m	20 m	25 m	30 m	65 m
	117	111	103	97	94	91	89	88	81

Abstrahlungsdiagramm



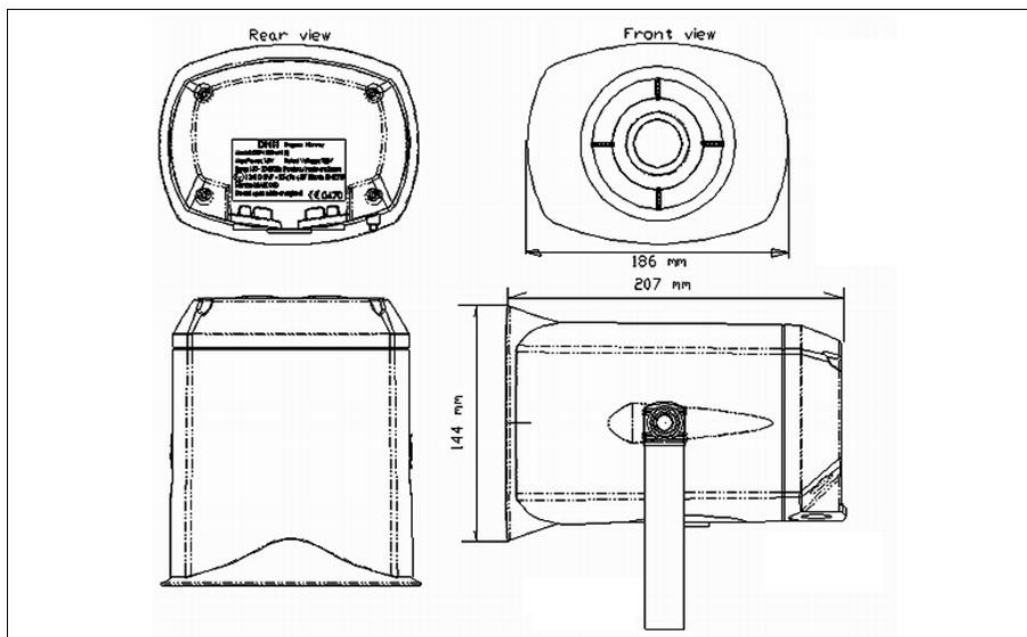


Abbildung 1: Maßzeichnung DSP 15 EExeNT – IECEx 25°W

INDUSTRONIC®

Industrie-Electronic GmbH & Co. KG
 Carl-Jacob-Kolb-Weg 1
 97877 Wertheim / Germany

Tel.: +49 9342 871-0
 Fax: +49 9342 871-565

info@industronic.de
 www.industronic.com