

# DSP 15 25 W EExmNT SL - ATEX

## Explosionssgeschützter Druckkammer Lautsprecher



### Hauptmerkmale

- Robuste Industrietechnik
- Stabile und widerstandsfähige Bauform
- Schutzart IP 67
- ATEX Zulassung

Die explosionsgeschützten Druckkammerlautsprecher vom Typ DSP 15 25W EExmNT SL -ATEX werden am INDUSTRONIC Kommunikations- und Beschallungssystem betrieben. Sie sind ideal für extrem kalte Umgebungen.

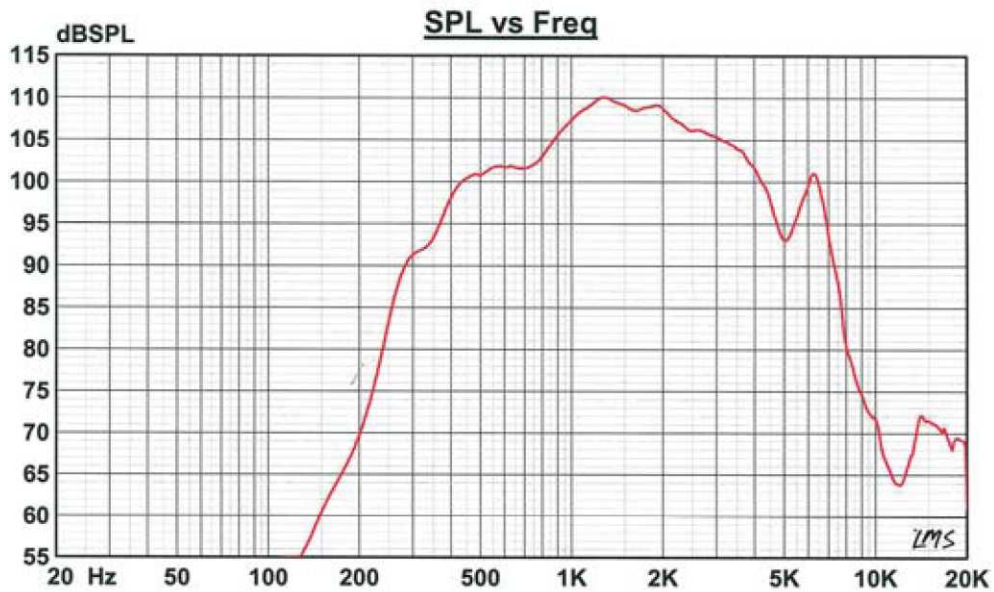
### Mechanische Daten

• Gehäuse	Spezialkunststoff
• Abmessungen (Länge x Breite)	342 mm x 170 mm
• Schallaustrittsöffnung	272 mm x 197 mm
• Bohrungen für Verschraubung	2 x M20 x 1,5
• Kabelverschraubung	1 x M20 x 1,5
• Schutzart	IP 67
• Gewicht	2,3 kg
• Farbe	Schwarz
• Befestigung	Rostfreier Stahlbügel

### Elektrische Daten

• Nennbelastung	25 W
• Übertrager	100 V: 25 W / 14 W / 6,5 W / 5 W / 2,5 W / 1,5 W
• Schalldruckpegel 1 W, 1 m	105 dB
• Schalldruckpegel 25 W, 1 m	118 dB
• Übertragungsbereich	380 Hz bis 7000 Hz
• Abstrahlwinkel (-6 dB)	1 kHz: 200° 4 kHz: 50°
• Zulassung	Ex II 2 GD, EEx dem IIB+H <sub>2</sub> T4
• Betriebstemperatur	- 50 °C bis + 50 °C

### Frequenzdiagramm



### Messbedingungen

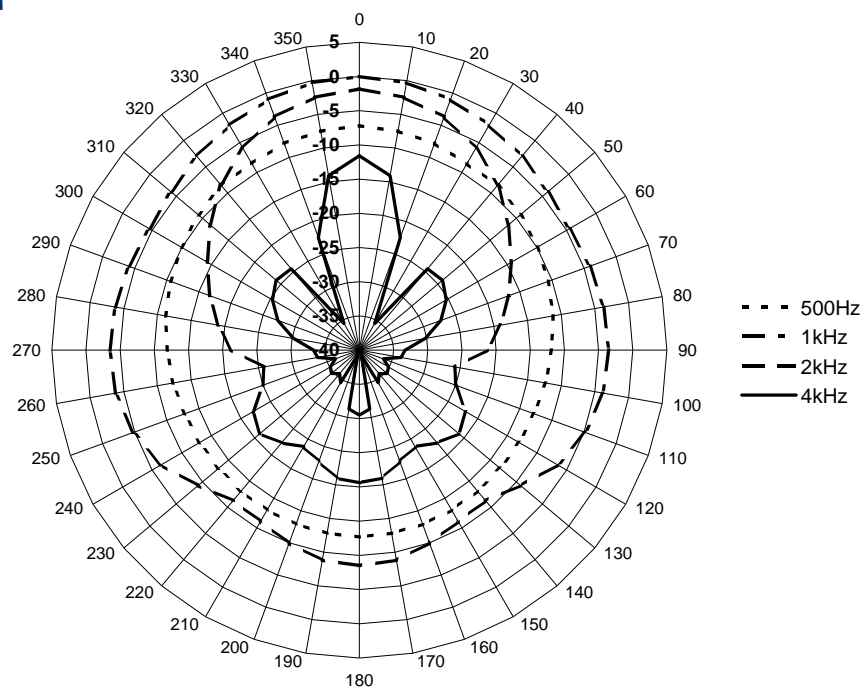
Schalldruckpegel (SPL): 1 W / 1 m

Rosa Rauschen: 1/3 Oktavfilter

### Schalldruck zum Abstand

P <sub>max</sub> : 25 W	Level (dB) at	(-6dB)	(-14dB)	(-20dB)	(-23dB)	(-26dB)	(-28dB)	(-29dB)	(-36dB)	
	1 m	2 m	5 m	10 m	15 m	20 m	25 m	30 m	65m	
		118	112	104	98	95	92	90	89	82

### Abstrahldiagramm



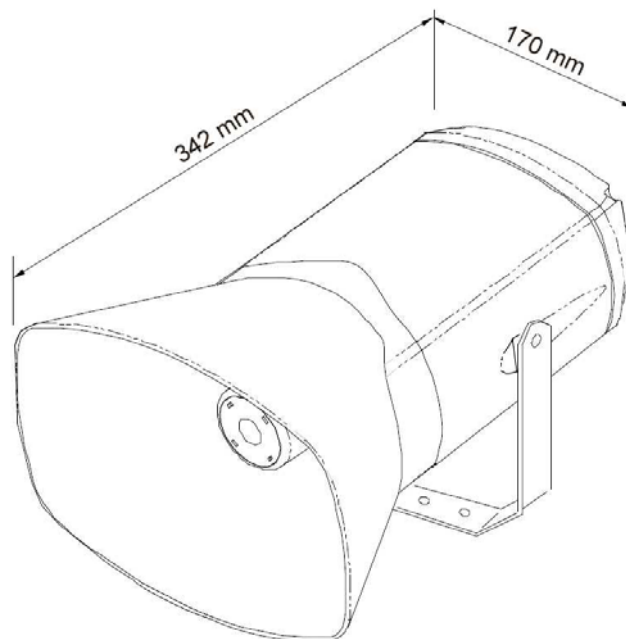


Abbildung 1: Maßzeichnung DSP 15 25°W EExmNT SL - ATEX

**INDUSTRONIC®**

Industrie-Electronic GmbH & Co. KG  
 Carl-Jacob-Kolb-Weg 1  
 97877 Wertheim / Germany

Tel.: +49 9342 871-0  
 Fax: +49 9342 871-565

info@industronic.de  
 www.industronic.com