

DSP 25 EExmNT – ATEX

Explosionengeschützter Druckkammerlautsprecher



Hauptmerkmale

- **Robuste Industrietechnik**
- **Stabile und widerstandsfähige Bauform**
- **Schutzart IP 66**

Die explosionengeschützten Druckkammerlautsprecher vom Typ DSP 25 EExmNT – ATEX werden am INDUSTRONIC Kommunikations- und Beschallungssystem betrieben. Sie sind ideal für sehr kritische und extrem kalte Umgebungen geeignet. Durch die M20-Verschraubung wird das Eindringen von Staub und Wasser verhindert.

Mechanische Daten

• Gehäuse	Spezialkunststoff
• Maße (Durchmesser / Tiefe)	Ø 250 mm / 340 mm
• Bohrungen für Verschraubung	2
• Kabelverschraubung	1 x M20 x 1,5
• Schutzart	IP 66
• Gewicht	4,0 kg
• Farbe	schwarz
• Befestigung	rostfreier Stahlbügel

Elektrische Daten

• Nennbelastung	25 W
• Übertrager	100V: 25 W / 12,5 W / 6 W / 4 W / 2 W / 1 W
• Schalldruckpegel 1 W, 1 m	106 dB
• Schalldruckpegel 25 W, 1 m	117 dB
• Übertragungsbereich	370 Hz bis 7000 Hz
• Abstrahlwinkel (-6dB)	1 kHz: 110° 4 kHz: 30°
• Zulassung	Ex II 2 GD, EEx dem IIB+H ₂ T5
• Umgebungstemperatur	- 53 °C bis + 55 °C

Frequenzdiagramm



Messbedingungen:

Schalldruckpegel (SPL): 1 W / 1 m

Rosa Rauschen: 1/3 Oktavfilter

Schalldruck zum Abstand:

P _{max} : 25 W	Level (dB) at	(-6dB)	(-14dB)	(-20dB)	(-23dB)	(-26dB)	(-28dB)	(-29dB)	(-36dB)
	1 m	2 m	5 m	10 m	15 m	20 m	25 m	30 m	65m
	117	111	103	97	94	91	89	88	81

Abstrahldiagramm

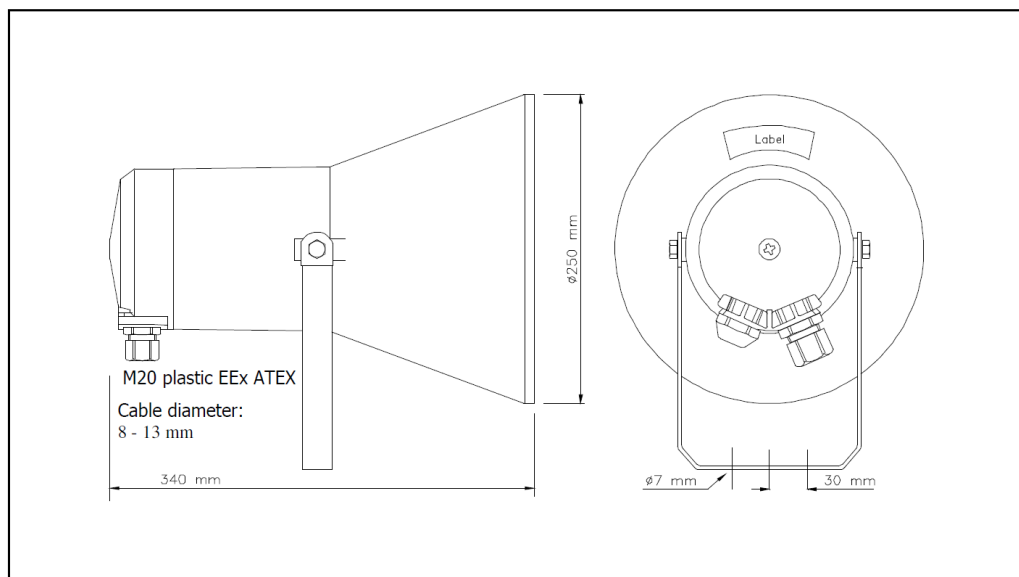
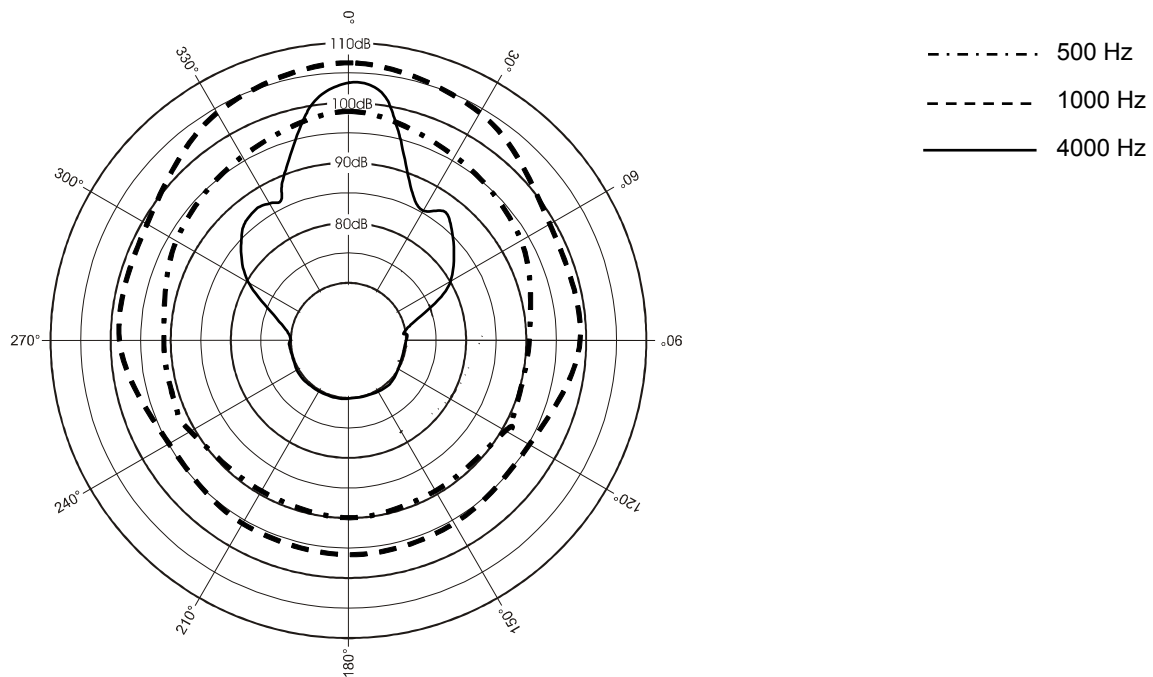


Abbildung 1: Maßzeichnung DSP 25 EExmNT – ATEX

INDUSTRONIC®

Industrie-Electronic GmbH & Co. KG
 Carl-Jacob-Kolb-Weg 1
 97877 Wertheim / Germany

Tel.: +49 9342 871-0
 Fax: +49 9342 871-565

info@industronics.de
 www.Industronics.com