

# HP-20 EExIINT - ATEX

## Wetterfester Druckkammerlautsprecher



### Hauptmerkmale

- **Robuste Industrietechnik**
- **Stabile und widerstandsfähige Bauform**
- **Schutzart IP66**
- **ATEX-Zertifizierung**
- **Rostfreier Stahlbügel**

Die kompakten, wetterfesten Druckkammerlautsprecher vom Typ HP-20 EExIINT werden am INDUSTRONIC Kommunikations- und Beschallungssystem betrieben. Durch die M20-Verschraubung wird das Eindringen von Staub und Wasser verhindert.

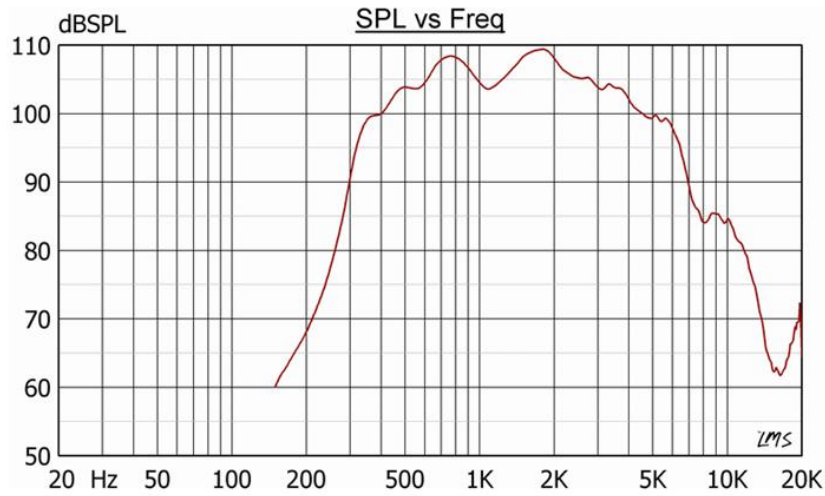
### Mechanische Daten

• Gehäuse	Antistatisches Polyamid
• Maße (Durchmesser / Länge)	Ø 237 mm / 286 mm
• Bohrung für Verschraubung	2 x M 20 x 1,5
• Kabelverschraubung	1 x M20 x 1,5
• Schutzart	IP 66
• Gewicht	2,3 kg
• Farbe	Schwarz
• Befestigung	Rostfreier Stahlbügel

### Elektrische Daten

• Nennbelastung	20 W
• Übertrager	100 V: 20 W/ 10 W/ 6 W/ 5 W/ 2 W/ 1,5 W
• Schalldruckpegel 1 W, 1 m	110 dB
• Schalldruckpegel 20 W, 1 m	122 dB
• Übertragungsbereich	310 Hz bis 8000 Hz
• Abstrahlwinkel -6 dB	1 kHz: 115°; 4 kHz: 30°
• Zulassung (Zone 2, Zone 22)	Ex II 3 GD T94°C, EEx nA II T3
• Betriebstemperatur	-50 °C bis +50 °C

### Frequenzdiagramm



### Messbedingungen

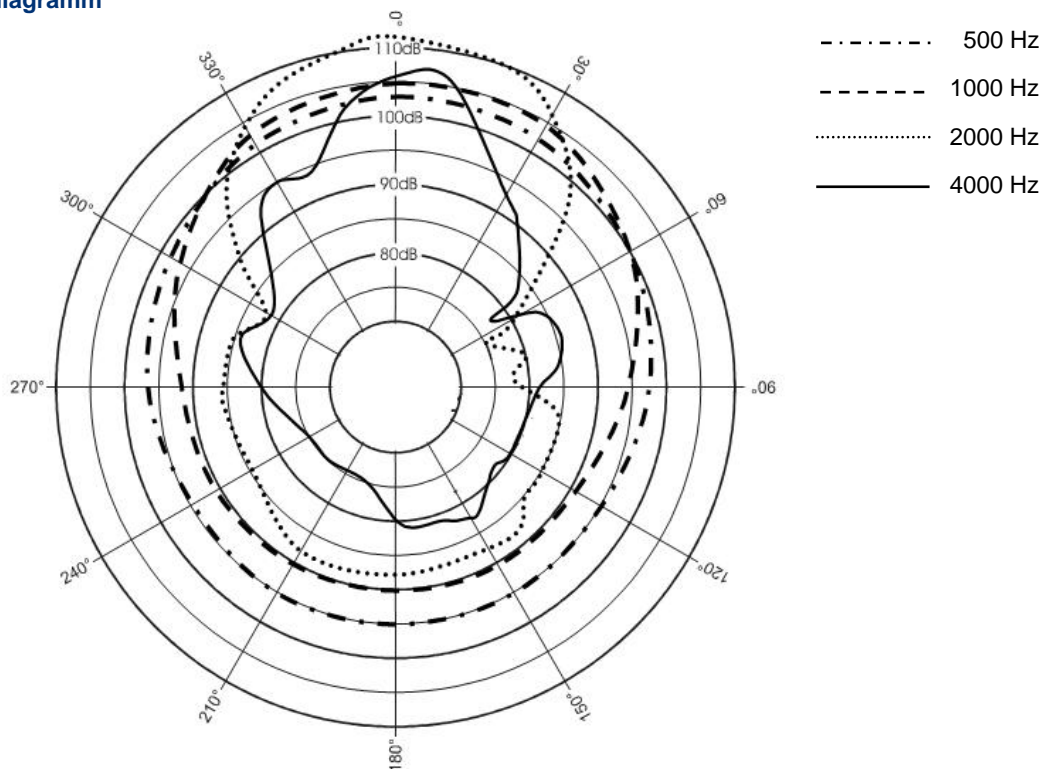
Schalldruckpegel (SPL): 1 W / 1 m

Rosa Rauschen: 1/3 Oktavfilter

### Schalldruck zum Abstand

P <sub>max</sub> : 20 W	Level (dB) at	(-6dB)	(-14dB)	(-20dB)	(-23dB)	(-26dB)	(-28dB)	(-29dB)	(-36dB)
	1 m	2 m	5 m	10 m	15 m	20 m	25 m	30 m	65 m
	122	116	108	102	99	96	94	93	86

### Abstrahlungsdiagramm



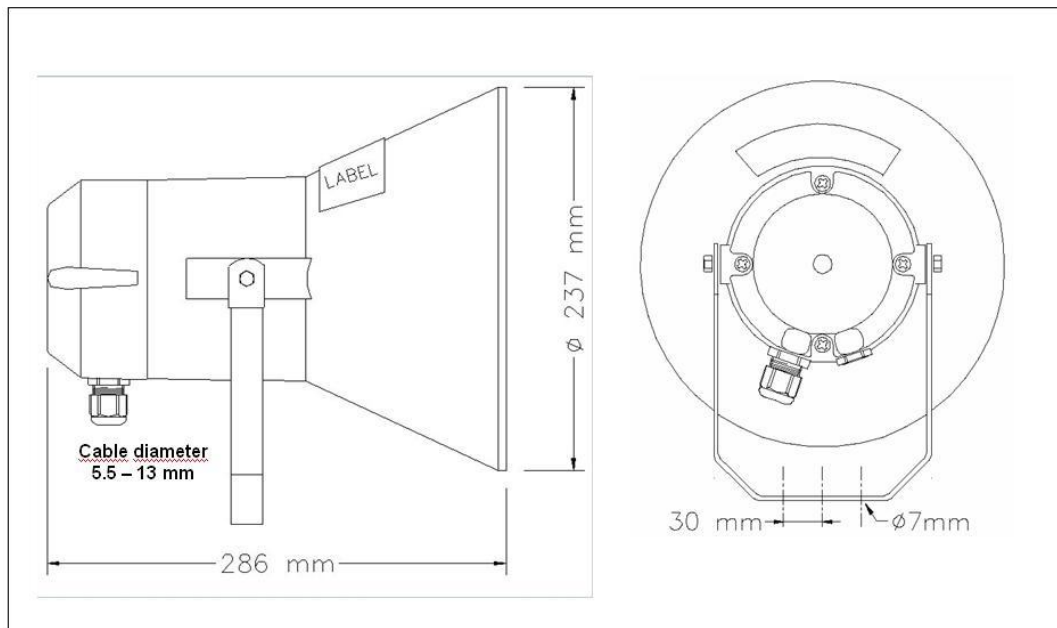


Abbildung 1: Maßzeichnung HP-20 EExIINT - ATEX

**INDUSTRONIC®**

Industrie-Electronic GmbH & Co. KG  
 Carl-Jacob-Kolb-Weg 1  
 97877 Wertheim / Germany

Tel.: +49 9342 871-0  
 Fax: +49 9342 871-565

info@industronic.de  
 www.industronic.com