

# KL 15 / 6 UE

## Wetterfester Druckkammerlautsprecher



### Hauptmerkmale

- **Stabile und widerstandsfähige Bauform**
- **Schutzart IP67**
- **Übertragungsbereich von 330 Hz bis 8 kHz**
- **Schalldruckpegel bis zu 117 dB**
- **Kunststoff- oder rostfreier Stahlbügel**

Die wetterfesten Druckkammerlautsprecher vom Typ KL 15/6 UE werden am INDUSTRONIC Kommunikations- und Beschallungssystem mit digitalen Schnittstellen betrieben. Sie sind speziell für den Einsatz in staubigen und nassen Industriebereichen geeignet und verfügen über einen Übertragungsbereich von 330 Hz bis zu 8 kHz. Die Leistungsanpassung erfolgt auf der Sekundärseite des Übertragers.

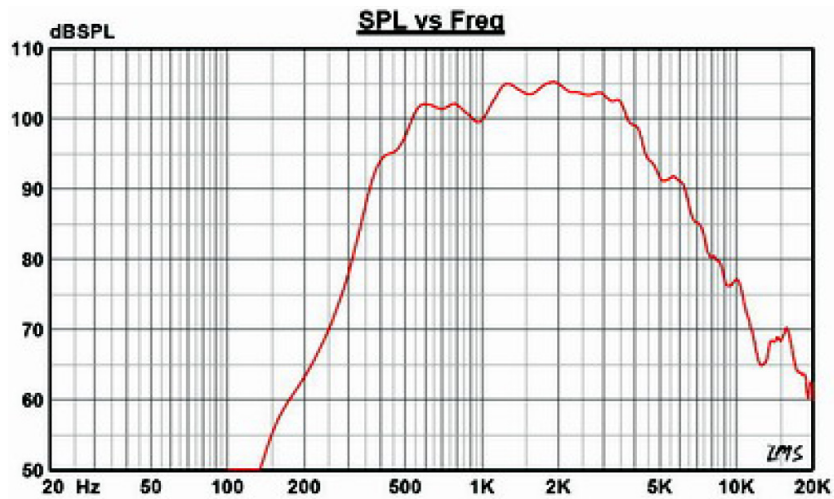
### Mechanische Daten

• Gehäuse	Spezialkunststoff
• Abmessungen	186 mm x 144 mm x 207 mm
• Kabeleinführung	2 x M20
• Kabelverschraubung	1 x M20
• Anschluss	Klemmen
• Schutzart	IP67
• Gewicht	ca. 2,2 kg
• Farbe	Grau, RAL 7035
• Befestigung	Kunststoffbügel Alternativ: Rostfreier Stahlbügel

### Elektrische Daten

• Nennbelastbarkeit	15 W
• Übertrager	100 V bei 15 W / 7,5 W / 4 W / 2 W
• Schalldruckpegel 1 W, 1 m	106 dB
• Schalldruckpegel 15 W, 1 m	117 dB
• Übertragungsbereich	330 Hz bis 8000 Hz
• Abstrahlwinkel bei 6 dB	1 kHz: 140°; 4 kHz: 40°
• Umgebungstemperatur	-50 °C bis +90 °C

### Frequenzdiagramm

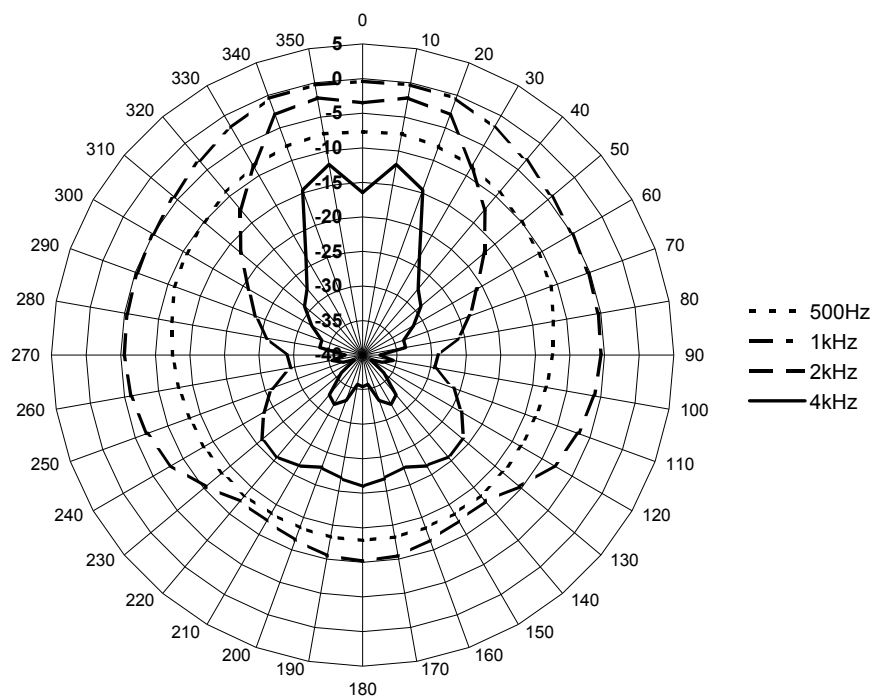


Messbedingungen: SPL: 1W / 1m, Rosa Rauschen: 1/3 Oktavfilter

**Schalldruck zum Abstand**

P <sub>max</sub> :	Level (dB)	(-6dB)	(-14dB)	(-20dB)	(-23dB)	(-26dB)	(-28dB)	(-29dB)	(-36dB)
	at	1 m	2 m	5 m	10 m	15 m	20 m	25 m	30 m
15 W	117	111	103	97	94	91	89	88	81

**Abstrahlungsdiagramm**



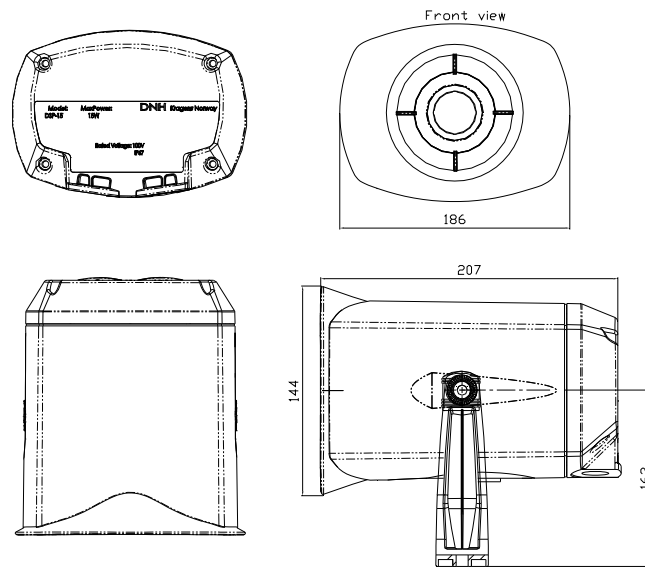


Abbildung 1: Maßzeichnung KL 15/6 UE

**INDUSTRONIC®**  
 Industrie-Electronic GmbH & Co. KG  
 Carl-Jacob-Kolb-Weg 1  
 97877 Wertheim / Germany

Tel.: +49 9342 871-0  
 Fax: +49 9342 871-565

info@industronic.de  
 www.industronic.com