

# DSP 15 EExeNT (IIC) - ATEX

## Explosionengeschützter Druckkammerlautsprecher



### Hauptmerkmale

- **Robuste Industrietechnik**
- **Stabile und widerstandsfähige Bauform**
- **Schutzart IP67**
- **ATEX-Zulassung**

Die explosionengeschützten Druckkammerlautsprecher vom Typ DSP 15 EExeNT (IIC) - ATEX werden am INDUSTRONIC Kommunikations- und Beschallungssystem betrieben. Sie sind geeignet für sehr kritische und extrem kalte Umgebungen. Durch die M20-Verschraubung wird das Eindringen von Staub und Wasser verhindert.

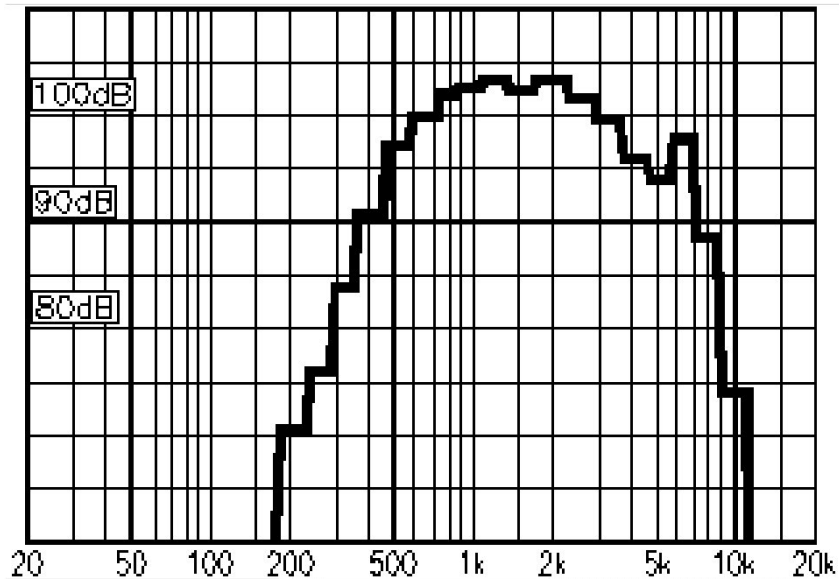
### Mechanische Daten

• Gehäuse	Spezialkunststoff, antistatisch
• Frontabmessungen, Tiefe	186 mm x 144 mm, 207 mm
• Kabeleinführung	2 x M20
• Kabelverschraubung	1 x M20
• Anschluss	e-Raum Klemmen
• Schutzart	IP 67
• Gewicht	2,2 kg
• Farbe	Schwarz, RAL 7031
• Befestigung	Rostfreier Stahlbügel

### Elektrische Daten

• Nennbelastbarkeit	15 W
• Übertrager	100 V: 15 W / 7.5 W / 4 W / 2 W
• Schalldruckpegel 1W, 1 m	102 dB
• Schalldruckpegel 15 W, 1 m	113 dB
• Übertragungsbereich	450 Hz bis 6000 Hz
• Abstrahlwinkel (-6dB)	1 kHz: 105° 4 kHz: 35°
• Zulassung, Nummer	Ex II 2 GD, EEx de IIC T5, 03ATEX100
• Betriebstemperatur	- 50 °C bis + 50 °C

## Frequenzdiagramm



## Messbedingungen

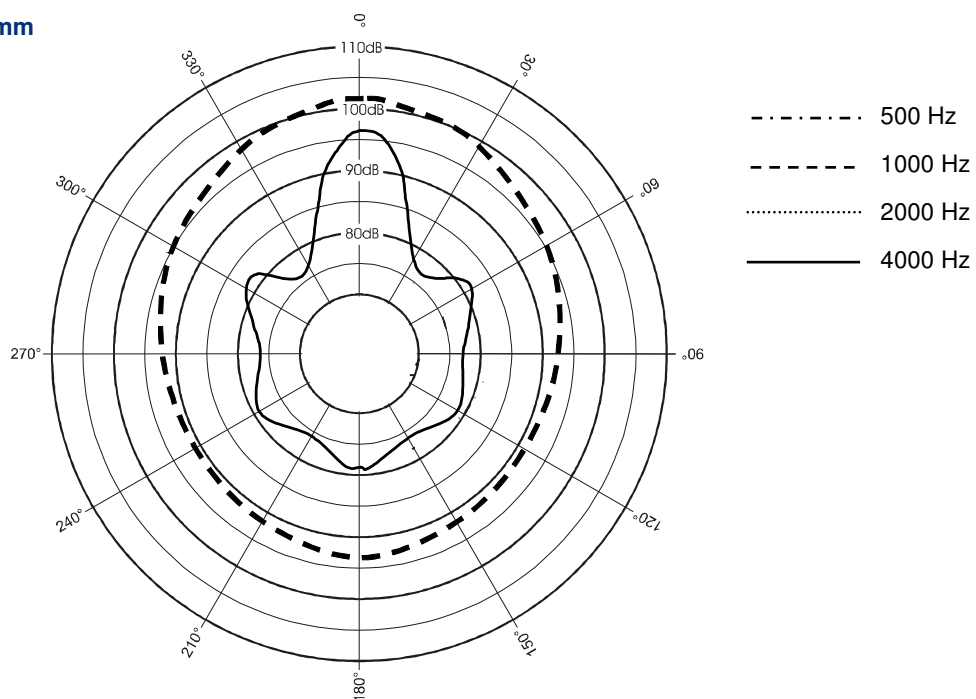
Schalldruckpegel (SPL): 1W / 1m

Rosa Rauschen: 1/3 Oktavfilter

## Schalldruck zum Abstand

P <sub>max</sub> : 15 W	Level (dB)	(-6dB)	(-14dB)	(-20dB)	(-23dB)	(-26dB)	(-28dB)	(-29dB)	(-36dB)	
	at									
	1 m	2 m	5 m	10 m	15 m	20 m	25 m	30 m	65 m	
		113	107	99	93	90	87	85	84	77

## Abstrahldiagramm



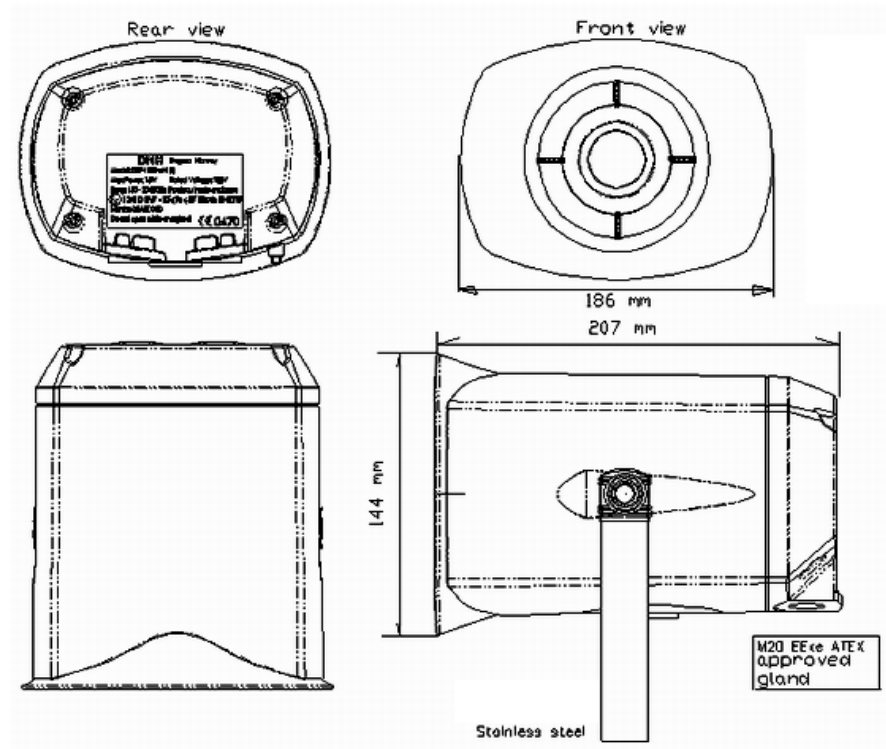


Abbildung 1: Maßzeichnung DSP 15 EExeNT (IIC) - ATEX

**INDUSTRONIC®**

Industrie-Electronic GmbH & Co. KG  
 Carl-Jacob-Kolb-Weg 1  
 97877 Wertheim / Germany

Tel.: +49 9342 871-0  
 Fax: +49 9342 871-565

info@industronic.de  
 www.industronic.com