

DB18 15 W EEx n - ATEX

Wetterfester Druckkammerlautsprecher



Hauptmerkmale

- **Robuste Industrietechnik**
- **Stabile und widerstandsfähige Bauform**
- **Schutzart IP 66**
- **ATEX-Zulassung**
- **Rostfreie Schrauben und Montagebügel**

Die wetterfesten Druckkammerlautsprecher vom Typ DB18 15 W EEx n - ATEX werden am INDUSTRONIC Kommunikations- und Beschallungssystem betrieben. Sie sind geeignet für alle Gasgruppen. Schalltrichter und Gehäuse sind aus UV-beständigem, glasfaserverstärktem Polyester.

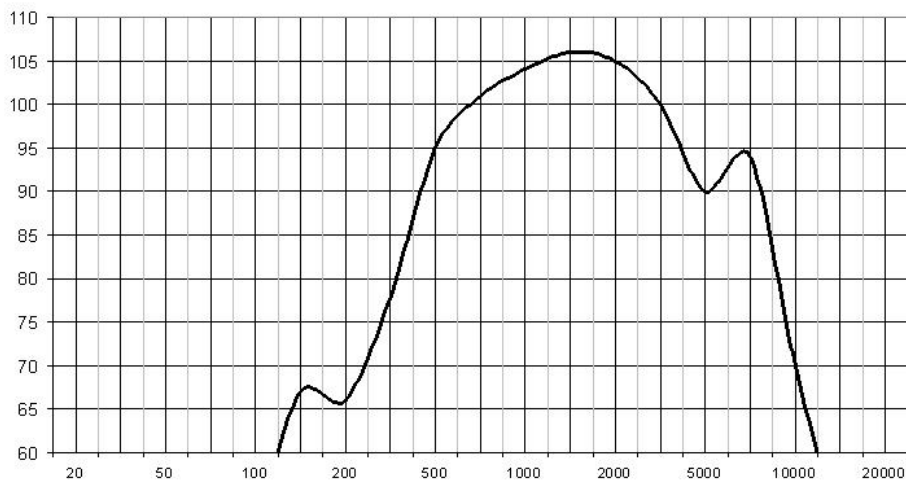
Mechanische Daten

• Gehäuse	Glasfaserverstärkter Kunststoff
• Maße (Durchmesser / Tiefe)	Ø 163 mm / 245 mm
• Kabeleinführung	2 x M20
• Kabelverschraubung	1 x M20
• Schutzart	IP 66
• Gewicht	2,6 kg
• Farbe	Schwarz
• Befestigung	Rostfreier Stahlbügel

Elektrische Daten

• Nennbelastung	15 W
• Übertrager	100 V : 15 W/ 7.5 W/ 5 W/ 4 W/ 2 W/ 0.8 W
• Schalldruckpegel 1 W, 1 m	107 dB
• Schalldruckpegel 15 W, 1 m	117 dB
• Übertragungsbereich	400 Hz bis 7000 Hz
• Abstrahlwinkel -6 dB	1 kHz: 150°
• Zulassung (Zone 2, Zone 22)	ATEX – Ex II 3 GD EEx nA II T135°C (T4)
• Betriebstemperatur	-55 °C bis +55 °C

Frequenzdiagramm



Messbedingungen

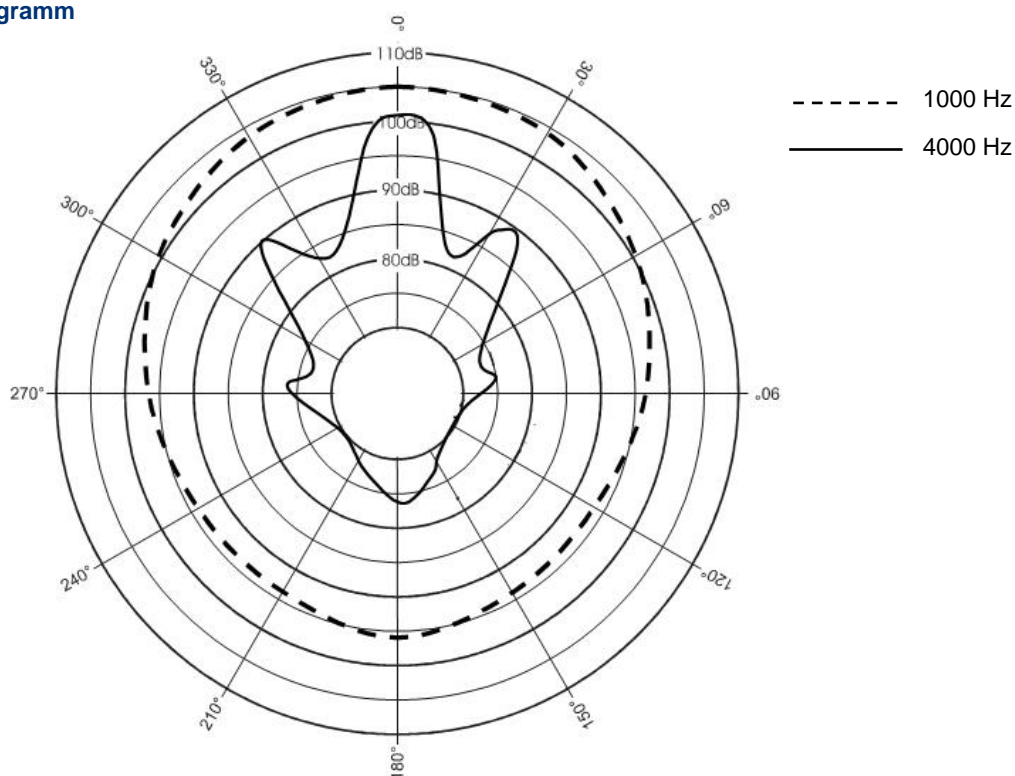
Schalldruckpegel (SPL): 1 W / 1 m

Rosa Rauschen: 1/3 Oktavfilter

Schalldruck zum Abstand

P _{max} :	Level (dB)	(-6dB)	(-14dB)	(-20dB)	(-23dB)	(-26dB)	(-28dB)	(-29dB)	(-36dB)
	at								
15 W	1 m	2 m	5 m	10 m	15 m	20 m	25 m	30 m	65 m
		117	111	103	97	94	91	89	88

Abstrahlungsdiagramm



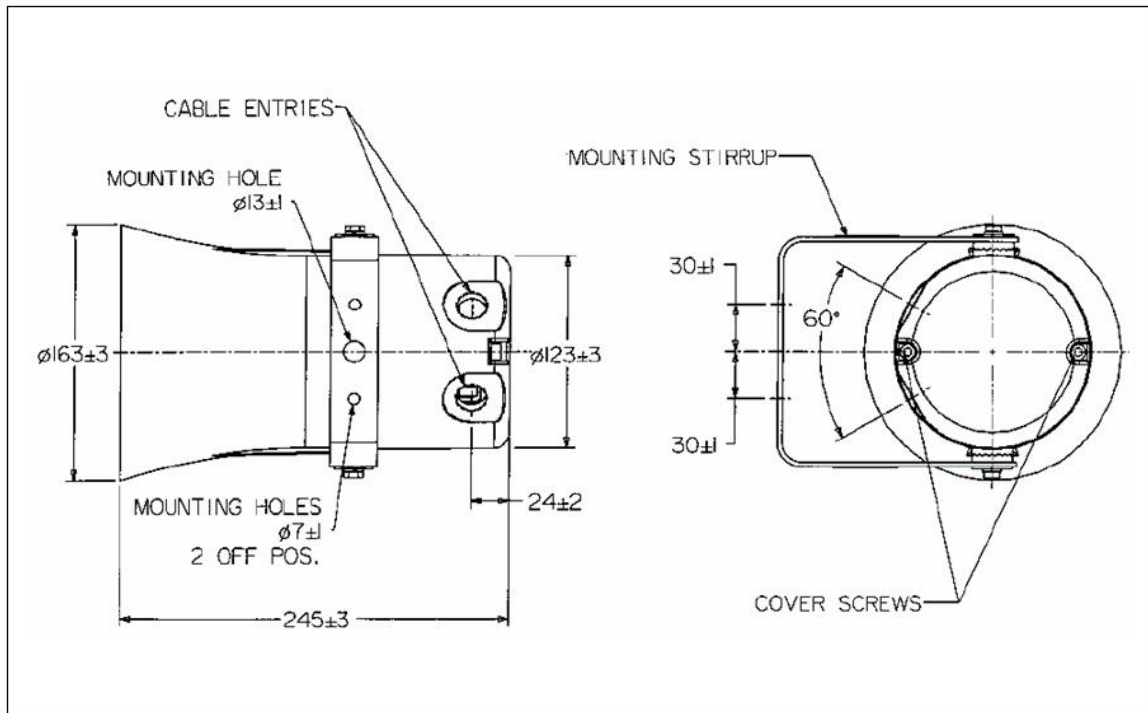


Abbildung 1: Maßzeichnung DB18 15 W EEx n - ATEX

INDUSTRONIC®

Industrie-Electronic GmbH & Co. KG
 Carl-Jacob-Kolb-Weg 1
 97877 Wertheim / Germany

Tel.: +49 9342 871-0
 Fax: +49 9342 871-565

info@industronic.de
 www.industronic.com