

KL 15 Ü

Wetterfester Druckkammerlautsprecher



Hauptmerkmale

- **Robuste Industrietechnik**
- **Stabile und widerstandsfähige Bauform**
- **Schutzart IP 54**

Die wetterfesten Druckkammerlautsprecher vom Typ KL 15 Ü werden am INDUSTRONIC Kommunikations- und Beschallungssystem betrieben.

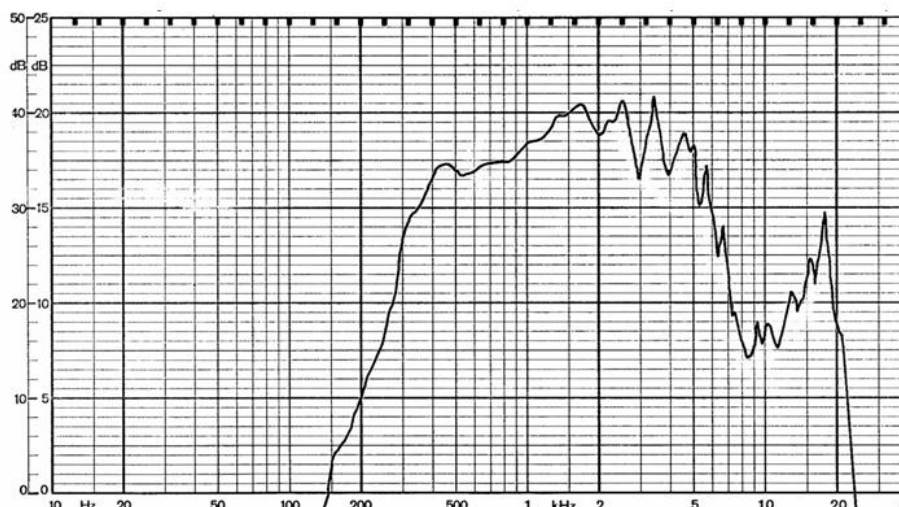
Mechanische Daten

• Gehäuse	ABS
• Maße (Durchmesser /Tiefe)	Ø 250 mm / 321 mm
• Bohrungen	2 x M20 x 1,5
• Kabelverschraubungen	1 x M20 x 1,5
• Schutzart	IP 54
• Gewicht	2,8 kg
• Farbe	grau RAL 7035

Elektrische Daten

• Nennbelastung	15 W
• Übertrager	100 V: 15 W / 8 W / 4 W
• Schalldruckpegel 1 W, 1 m	103 dB
• Schalldruckpegel 15 W, 1 m	115 dB
• Übertragungsbereich	370 Hz bis 6500 Hz
• Abstrahlwinkel -6 dB	1 kHz: 120°; 4 kHz: 30°; 8 kHz: 40°
• Betriebstemperatur	-25 °C bis +65 °C

Frequenzdiagramm



Messbedingungen

Schalldruckpegel (SPL): 1 W / 1 m

Rosa Rauschen: 1/3 Oktavfilter

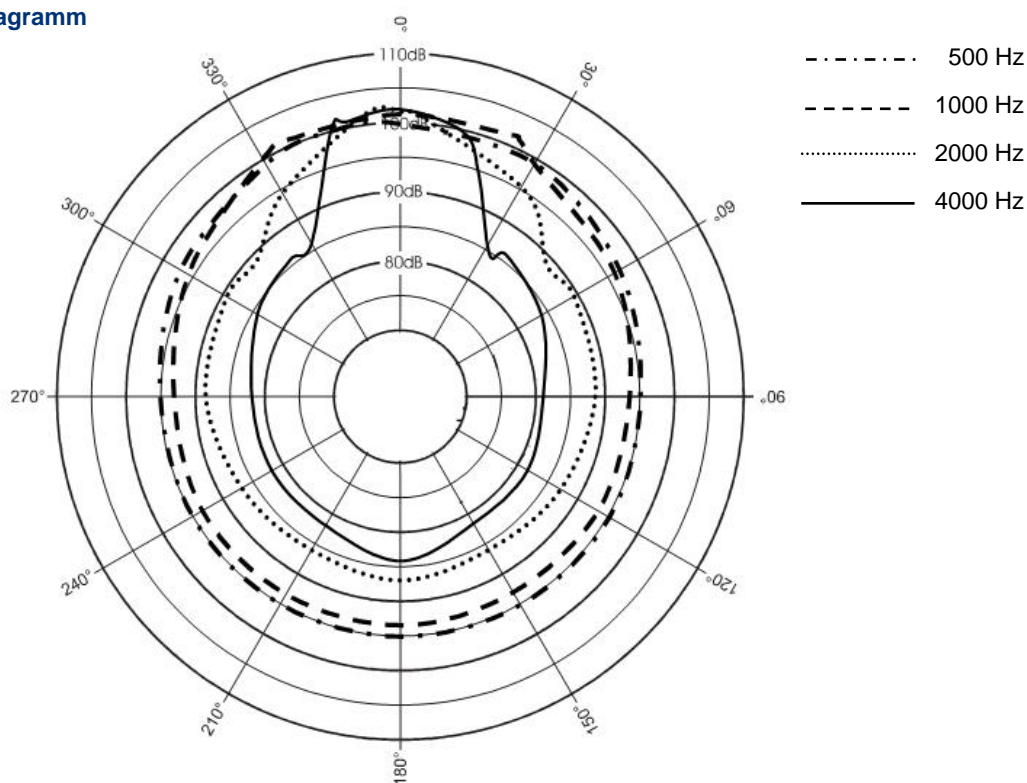
Nullpegel im Frequenzgang: 60 dB

Bereich: 50 dB

Schalldruck zum Abstand

P _{max} :	Level (dB)	(-6dB)	(-14dB)	(-20dB)	(-23dB)	(-26dB)	(-28dB)	(-29dB)	(-36dB)
	at								
15 W	1 m	2 m	5 m	10 m	15 m	20 m	25 m	30 m	65 m
		115	109	101	95	92	89	87	86

Abstrahldiagramm



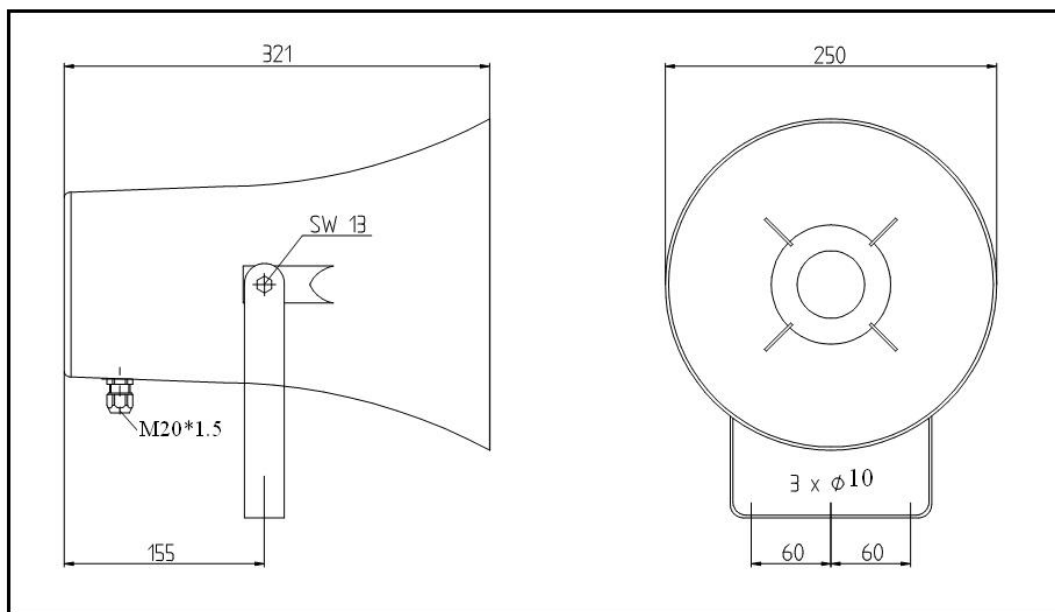


Abbildung 1: Maßzeichnung KL 15 Ü

INDUSTRONIC®

Industrie-Electronic GmbH & Co. KG
 Carl-Jacob-Kolb-Weg 1
 97877 Wertheim / Germany

Tel.: +49 9342 871-0
 Fax: +49 9342 871-565

info@industronic.de
 www.industronic.com