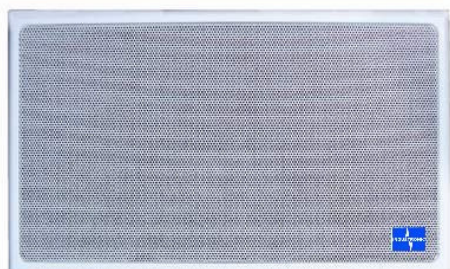


LW 6 / 2 ÜRW

Wandlautsprecher



Hauptmerkmale

- **Robuste Industrietechnik**
- **Stabile und widerstandsfähige Bauform**
- **Einfache Montage**
- **Lautsprecher für Innenbereich**
- **Ideal zur Übertragung von Sprache und Hintergrundmusik**

Die kompakten Wandlautsprecher vom Typ LW 6 / 2 ÜRW werden am INDUSTRONIC Kommunikations- und Beschallungssystem betrieben. Sie eignen sich hervorragend für den Einbau im Gebäudeinneren, z. B. Büros.

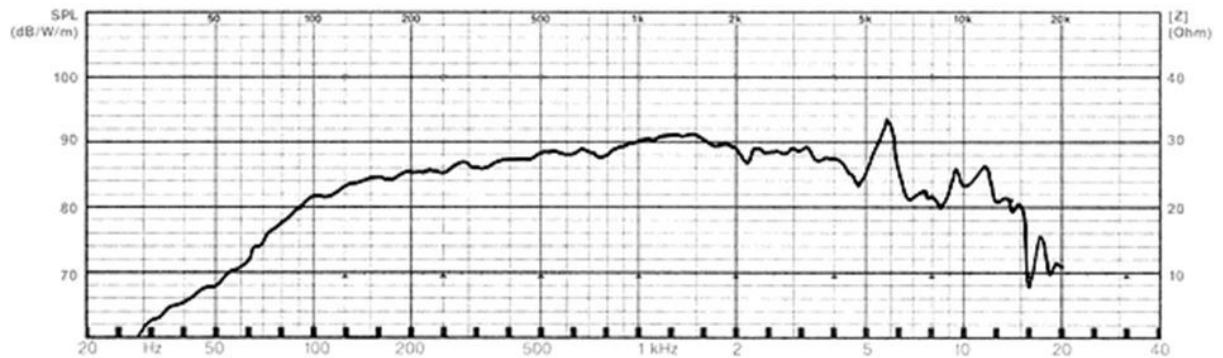
Mechanische Daten

• Gehäuse	Kunststoff
• Lochblechabdeckung	Metall
• Abmessungen (Breite x Höhe x Tiefe)	280 mm x 170 mm x 61 mm
• Gewicht	1,15 kg
• Anschluss	Schraubklemme
• Leitungsquerschnitt	Max. 2,5 mm ²
• Farbe	Weiß

Elektrische Daten

• Nennbelastung	6 W
• Übertrager	100 V: 6 W / 3 W / 1.5 W
• Schalldruckpegel 1 W, 1 m	88 dB
• Schalldruckpegel 6 W, 1 m	96 dB
• Übertragungsbereich	100 Hz bis 16000 Hz
• Abstrahlwinkel	1 kHz: 150°, 4 kHz: 70°

Frequenzdiagramm



Messbedingungen

Schalldruckpegel (SPL): 1 W / 1 m

Rosa Rauschen: 1/3 Oktavfilter

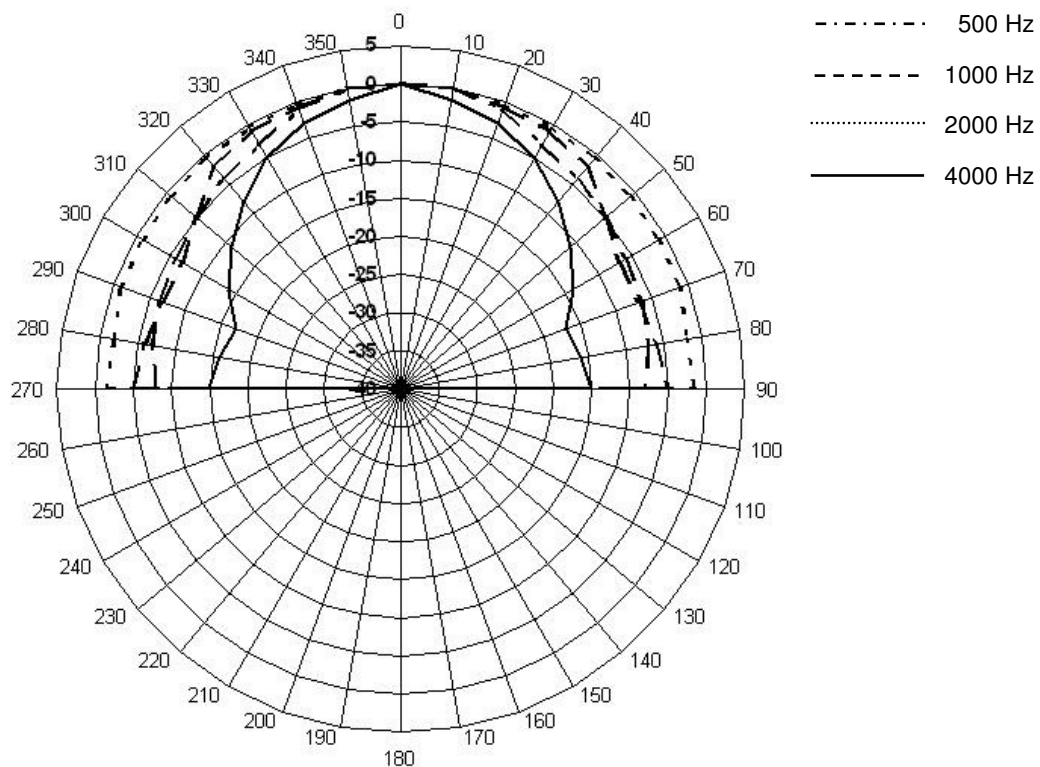
Nullpegel im Frequenzgang: 60 dB

Bereich : 50 dB

Schalldruck zum Abstand

P _{max} :	Level (dB)	(-6 dB)	(-12 dB)	(-16 dB)	(-18 dB)	(-22 dB)	(-24 dB)	(-26 dB)	(-28 dB)
	at								
6 W	1 m	2 m	4 m	6 m	8 m	12 m	16 m	20 m	25 m
		96	90	84	80	78	74	72	70

Abstrahlungsdiagramm



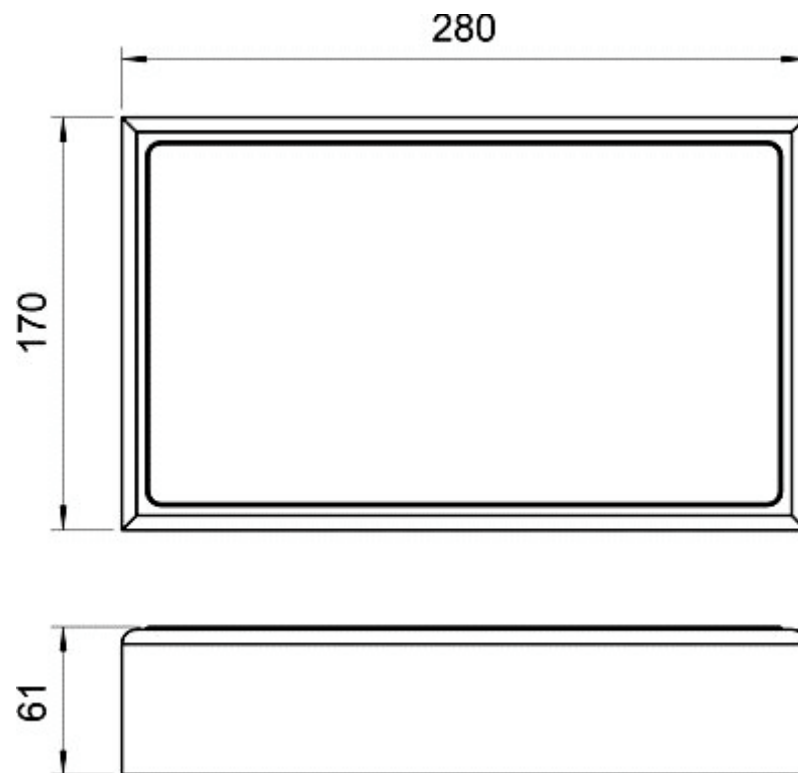


Abbildung 1: LW 6 / 2 ÜRW

INDUSTRONIC®

Industrie-Electronic GmbH & Co. KG
 Carl-Jacob-Kolb-Weg 1
 97877 Wertheim / Germany

Tel.: +49 9342 871-0
 Fax: +49 9342 871-517

info@industronic.de
www.industronic.com