

45 / 60 DTM 010

Digitale Tischsprechstelle



Hauptmerkmale

- Signalisierung des Anruf- oder Besetztzustandes über Leuchtdioden
- Geräuschkompensierendes Schwanenhalsmikrofon mit Dynamikkompensation
- Einstellung von Mikrofonempfindlichkeit und Lautsprecherpegel
- Mikrofonüberwachung auf Ausfall
- Bis 7 kHz Audiobandbreite
- Potenzialfreier Relaiskontakt

Die Tischsprechstellen der Typenreihe DTM werden am INDUSTRONIC Kommunikations- und Beschallungssystem mit digitalen Schnittstellen betrieben. Sie sind für den Einsatz in Leitständen, Messwarten oder Befehlszentralen konzipiert. In einem Gerät können bis zu 60 Tasten einschließlich der dazugehörigen Beschriftungsfelder und Signalisierungen eingebaut werden. Die Sprechstelle wird permanent und das Mikrofon gemäß DIN EN 60849 überwacht.

Komponenten

- Kunststoffgehäuse (Polystyrol)
- Schwanenhalsmikrofon 300 mm
- Lautsprecher
- Bis zu vier integrierte 15-teilige Tastenfelder
- Display mit 4 x 20 Zeichen
- 4 Funktionstasten
- 2 Status-LEDs (rot und grün)
- Beschriftungsfeld
- Elektronikeinheit 0 DTM
- Farbe RAL 7035 (lichtgrau)

Optional

- Tastenabdeckung, um versehentliche Betätigung zu vermeiden
- Zusatzverstärker 25 DVT
- Anschlussmöglichkeit für drahtloses Headset (1 DTU) bzw. Handhörer (1 HAS 001) mit integrierter Rücksprechtaste am Typ DTM 110

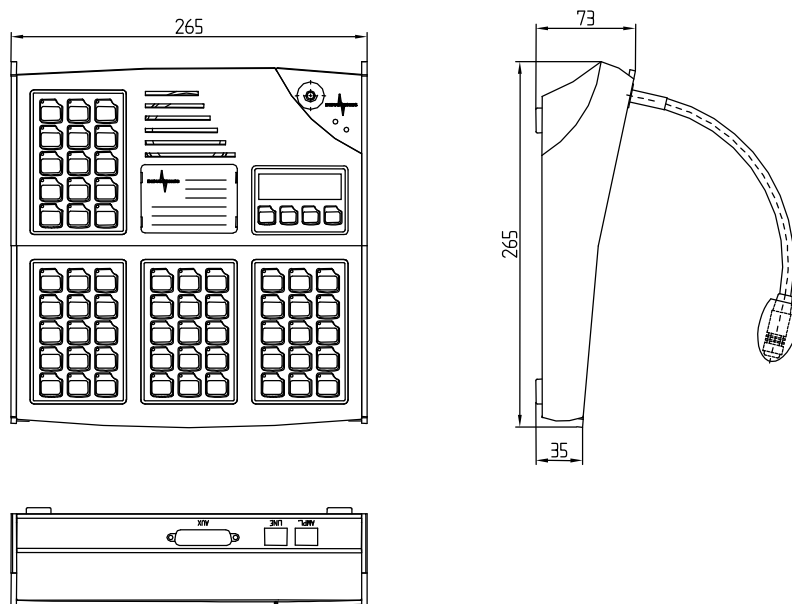


Abbildung 1: Maßzeichnung 45 / 60 DTM 010

Mechanische Daten

- | | |
|--|---------------------------|
| • Höhe x Breite x Tiefe Sprechstelle (ohne Mikrofon) | 73 mm x 265 mm x 265 mm |
| • Gewicht Sprechstelle | ca. 1,3 kg |
| • Höhe x Breite x Tiefe Zusatzverstärker 25 DVT | 70 mm x 110 mm x 189 mm x |
| • Gewicht Zusatzverstärker 25 DVT | ca. 0,7 kg |

Elektrische Daten

- | | |
|--|--------------------|
| • Betriebsspannungsbereich | 42 VDC bis 72 VDC |
| • Ruhe-, max. Stromaufnahme bei 60 VDC | 45 mA, 100 mA |
| • Verstärkerleistung | 1 W |
| • Frequenzbereich | 150 Hz bis 7200 Hz |
| • Lautsprecher | 4 W / 8 Ohm |

Elektrische Daten Zusatzverstärker

- | | |
|-----------------------------|-------------------|
| • Betriebsspannungsbereich | 42 VDC bis 72 VDC |
| • Ruhe-, max. Stromaufnahme | 20 mA, 850 mA |
| • Ausgangsleistung | 25 W / 400 Ohm |

Umweltbedingungen und Normen

• Umgebungstemperatur	0 °C bis +50 °C
• Lagertemperatur	0 °C bis +50 °C
• Luftfeuchtigkeit nicht kondensierend	max. 90 %
• Luftdruck	750 hPa bis 1100 hPa
• Schutzklasse	IP42
• EMV	IEC / EN 61000-6-2 IEC / EN 61000-6-4
• Mikrofonüberwachung nach	DIN EN 60849

INDUSTRONIC®

Industrie-Electronic GmbH & Co. KG
 Carl-Jacob-Kolb-Weg 1
 97877 Wertheim / Germany

Tel.: +49 9342 871-0
 Fax: +49 9342 871-565

info@industronic.de
www.industronic.com