

9/18/27 DA 004

Digitale Außensprechstelle



Hauptmerkmale

- Bis zu 3 Tastenfelder mit jeweils 9 Tasten zum Auslösen von Sprechverbindungen
- Signalisierung des Anruf- oder Besetztzustandes über Leuchtdioden
- Modularer Aufbau
- Mikrofon mit elektronischer Geräuschkompensation und Dynamikkompensation
- Stufenlose Einstellung von Mikrofonempfindlichkeit und Lautstärke
- Potenzialfreier Relaiskontakt

Die Sprechstellen der Typenreihe 9/18/27 DA 004 werden am INDUSTRONIC Kommunikations- und Beschallungssystem mit digitalen Schnittstellen betrieben. Sie sind speziell für den Einsatz in Bereichen mit Lärm, Schmutz und Staub sowie bei Hitze oder Kälte konzipiert.

Schaltereinheiten mit Folientastaturen machen es möglich, in einem Gerät bis zu 27 Tasten einschließlich der zugehörigen Beschriftungsfelder und der Signalisierung unterzubringen.

Komponenten

- Zweiteiliges glasfaserverstärktes Polyestergehäuse, schwer entflammbar
- Grundgehäuse mit Anschlussplatine
- Steckbare Frontplattenbaugruppe mit allen Funktionseinheiten einschließlich Mikrofon und Lautsprecher
- Elektronikeinheit 6 DSA
- Tastenmodul 9 DAT
- Farbe RAL 3000 (rot)

Optional

- Schalterteil Typ 2 HDX
- Wahlkastatur 12 DMW

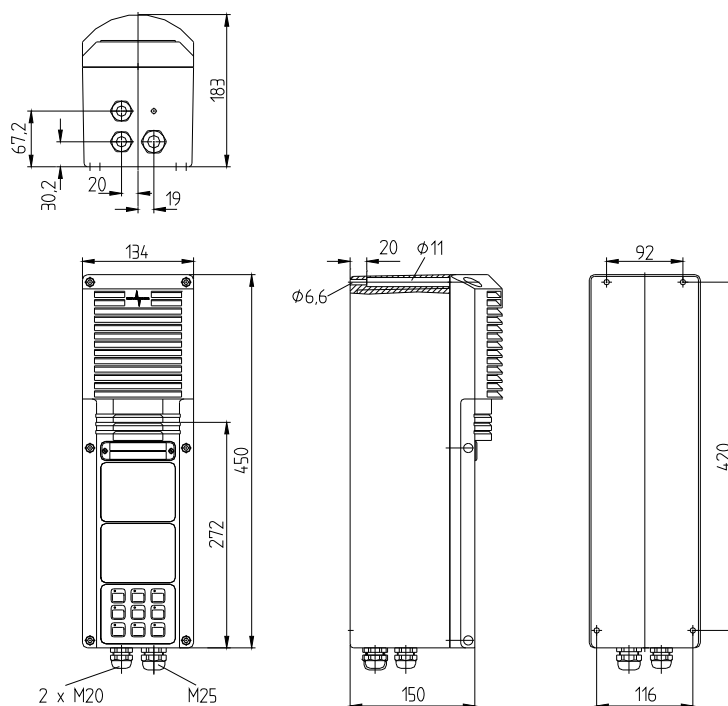


Abbildung 1: Maßzeichnung 9/18/27 DA 004

Mechanische Daten

• Höhe x Breite x Tiefe	450 mm x 134 mm x 183 mm
• Kabelverschraubungen	1 x M25 + 2 x M20
• Gewicht	ca. 4,5 kg

Elektrische Daten Sprechstelle

• Betriebsspannungsbereich	42 VDC bis 68 VDC
• Ruhe-, max. Stromaufnahme	20 mA, 100 mA
• Schalldruckpegel (Abstand 30 cm)	115 dB
• Frequenzbereich	300 Hz bis 3400 Hz
• Lautsprecher	15 W bei 8 Ohm
• Relais	60 VDC / 30 VAC bei 0,5 A, 20 W

Elektrische Daten Zusatzverstärker

• Betriebsspannungsbereich	42 VDC bis 68 VDC
• Ruhe-, max. Stromaufnahme	60 mA, 850 mA
• Ausgangsleistung	25 W bei 400 Ohm

Umweltbedingungen und Normen

• Umgebungstemperatur	-10 °C bis +50 °C
• Lagertemperatur	-10 °C bis +50 °C
• Luftfeuchtigkeit (nicht kondensierend)	max. 90 %
• Luftdruck	750 hPa bis 1100 hPa
• Schutzart	IP65
• EMV	IEC / EN 61000-6-2 IEC / EN 61000-6-4
• Max. Umgebungsgeräuschpegel	110 dB

INDUSTRONIC®

Industrie-Electronic GmbH & Co. KG
 Carl-Jacob-Kolb-Weg 1
 97877 Wertheim / Germany

Tel.: +49 9342 871-0
 Fax: +49 9342 871-565

info@industronic.de
www.industronic.com