

DA 014

Digitale Außensprechstelle mit Wahltastatur



Hauptmerkmale

- Bis zu 2 verschleißfreie Doppeltasten zum Auslösen von Sprechverbindungen
- Wahltastatur zur Auslösung von Sprechverbindungen zu beliebigen Zielen
- Signalisierung des Anruf- oder Besetztzustandes über Leuchtdioden
- Servicefreundlicher, modularer Aufbau
- Mikrofon mit elektronischer Geräuschkompensation und Dynamikkompensation
- Stufenlose Einstellung von Mikrofonempfindlichkeit und Lautstärke
- Potenzialfreier Relaiskontakt

Die Sprechstellen der Typenreihe DA 014 werden am INDUSTRONIC Kommunikations- und Beschallungssystem mit digitalen Schnittstellen betrieben. Sie sind speziell für den Einsatz in Bereichen mit Lärm, Schmutz und Staub sowie bei Hitze oder Kälte konzipiert und verfügen über eine integrierte Wahltastatur mit zwölf Tasten.

Komponenten

- Zweiteiliges glasfaserverstärktes Polyestergehäuse, schwer entflammbar
- Grundgehäuse mit Anschlussplatine
- Steckbare Frontplattenbaugruppe mit allen Funktionseinheiten einschließlich Mikrofon und Lautsprecher
- Elektronikeinheit 6 DSA
- 12-teilige Wahltastatur 12 DMW
- Farbe RAL 3000 (rot)

Optional

- Farbe RAL 7005 (grau, DA 014/GY)
- Farbe RAL 2004 (orange, DA 014/OG)
- Zusatzgerät für weitere Tasten
- Typ DA 014/25 mit Zusatzverstärker 25 DVA

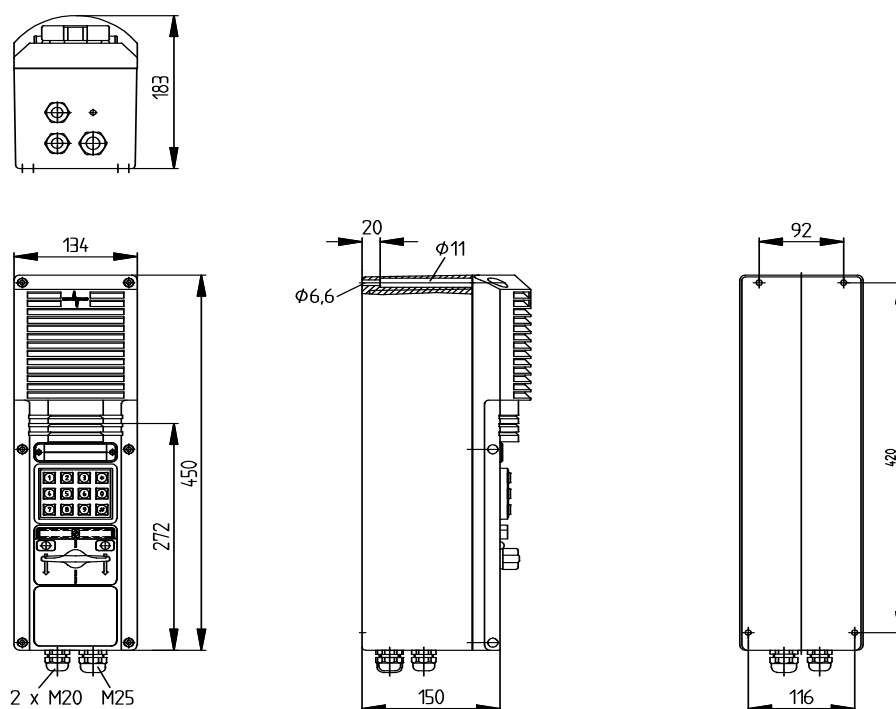


Abbildung 1: Maßzeichnung DA 014

Mechanische Daten

• Höhe x Breite x Tiefe	450 mm x 134 mm x 183 mm
• Kabelverschraubungen	1 x M25 + 2 x M20
• Gewicht	ca. 4,5 kg

Elektrische Daten Sprechstelle

• Betriebsspannungsbereich	42 VDC bis 68 VDC
• Ruhe-, max. Stromaufnahme	20 mA, 100 mA
• Schalldruckpegel (Abstand 30 cm)	115 dB
• Frequenzbereich	300 Hz bis 3400 Hz
• Lautsprecher	15 W / 8 Ohm
• Relais	60 VDC / 30 VAC; 0.5 A; 20 W

Elektrische Daten Zusatzverstärker

• Betriebsspannungsbereich	42 VDC bis 68 VDC
• Ruhe-, max. Stromaufnahme	60 mA / 850 mA
• Ausgangsleistung	25 W / 400 Ohm

Umweltbedingungen und Normen

• Umgebungstemperatur	-40 °C bis +70 °C
• Lagertemperatur	-40 °C bis +70 °C
• Luftfeuchtigkeit nicht kondensierend	max. 90 %
• Luftdruck	750 hPa bis 1100 hPa
• Schutzart	IP65
• EMV	IEC / EN 61000-6-2 IEC / EN 61000-6-4
• Max. Umgebungsgeräuschpegel	110 dB

INDUSTRONIC®

Industrie-Electronic GmbH & Co. KG
 Carl-Jacob-Kolb-Weg 1
 97877 Wertheim / Germany

Tel.: +49 9342 871-0
 Fax: +49 9342 871-565

info@industronic.de
www.industronic.com