

# DAX 014

## Digitale Außensprechstelle für Zone 2/22



### Hauptmerkmale


- Servicefreundlicher, modularer Aufbau
- Wahltastatur zur Auslösung von Sprechverbindungen zu beliebigen Zielen
- Bis zu 2 verschleißfreie Doppeltasten zum Auslösen von Sprechverbindungen
- Signalisierung des Anruf- oder Besetztzustandes über Leuchtdioden
- Mikrofon mit elektronischer Geräuschkompensation und Dynamikkompensation
- Stufenlose Einstellung von Mikrofonempfindlichkeit und Lautstärke
- Potenzialfreier Relaiskontakt

Die Sprechstellen der Typenreihe DAX 014 werden am INDUSTRONIC Kommunikations- und Beschallungssystem mit digitalen Schnittstellen betrieben. Sie sind speziell für den Einsatz in explosionsgefährdeten Bereichen der Zone 2 und Zone 22 konzipiert.

### Bescheinigung:

IBExU 06ATEXB014X

### Geräteklasse:

 II 3GD

### Zündschutzarten:

Ex nAC IIC T4 (EN/IEC 60079-15)

Ex tD A22 IP65 T100°C (EN/IEC 61241)

### Erläuterung:

- nAC** Betriebsmäßig keine Funken, Kontakte sind geeignet geschützt
- IIC** Für explosionsgefährdete Bereiche sämtlicher Gasgruppen (IIA, IIB, IIC)
- T4** Gerätetemperatur <135°C
- tD A22** Einsetzbar in Bereichen mit brennbarem Staub (Zone 22)
- T100°C** Oberflächentemperatur <100 °C

### Komponenten

- Zweiteiliges glasfaserverstärktes Polyestergehäuse, schwer entflammbar
- Grundgehäuse mit Anschlussplatine
- Steckbare Frontplattenbaugruppe mit allen Funktionseinheiten einschließlich Mikrofon und Lautsprecher
- Elektronikeinheit 6 DSA
- zwölfteilige Wahltastatur 12 DMW
- Farbe RAL 3000 (rot)

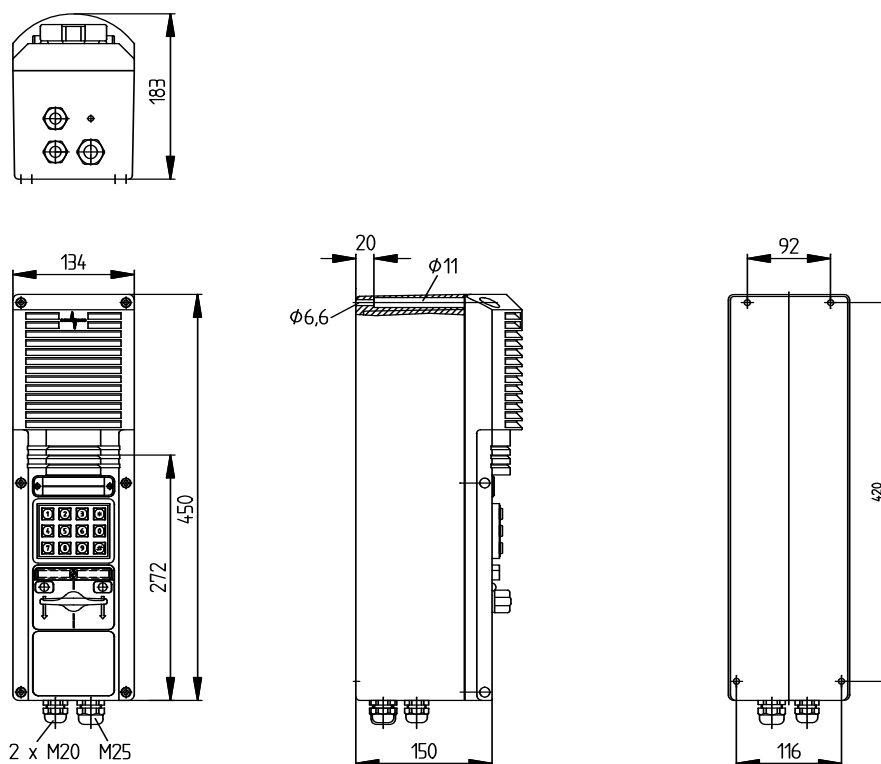


Abbildung 1: Maßzeichnung DAX 014

### Optional

- Typ DAX 014/25 mit Zusatzverstärker 25 DVA

### Mechanische Daten

- Höhe x Breite x Tiefe 450 mm x 134 mm x 183 mm
- Kabelverschraubungen 1 x M25 + 2 x M20
- Gewicht ca. 4,5 kg

### Elektrische Daten Sprechstelle

- Betriebsspannungsbereich 42 VDC bis 68 VDC
- Ruhe-, max. Stromaufnahme 20 mA, 100 mA
- Schalldruckpegel (Abstand 30 cm) 115 dB
- Frequenzbereich 300 Hz bis 3400 Hz
- Lautsprecher 15 W / 8 Ohm
- Relais 60 VDC / 30 VAC; 0,5 A; 20 W

---

**Elektrische Daten Zusatzverstärker**

- |                             |                   |
|-----------------------------|-------------------|
| • Betriebsspannungsbereich  | 42 VDC bis 68 VDC |
| • Ruhe-, max. Stromaufnahme | 60 mA / 850 mA    |
| • Ausgangsleistung          | 25 W / 400 Ohm    |

---

**Umweltbedingungen und Normen**

- |                               |  |
|-------------------------------|--|
| • Umgebungstemperatur         | -40 °C bis +55 °C                        |
| • Lagertemperatur             | -40 °C bis +55 °C                        |
| • Schutzart                   | IP65                                     |
| • EMV                         | IEC / EN 61000-6-2<br>IEC / EN 61000-6-4 |
| • Max. Umgebungsgeräuschpegel | 110 dB                                   |

**INDUSTRONIC®**

Industrie-Electronic GmbH & Co. KG  
 Carl-Jacob-Kolb-Weg 1  
 97877 Wertheim / Germany

Tel.: +49 9342 871-0  
 Fax: +49 9342 871-565

info@industronic.de  
 www.industronic.com