

12 DSS 002

Digitale Service-Sprechstelle



Hauptmerkmale

- Anzeige der aktuellen Fehlermeldungen
- Signalisierung des Anruf- oder Besetztzustandes über Leuchtdioden
- Geräuschkompensierendes Schwanenhalsmikrofon mit Dynamikkompression
- Einstellung von Mikrofonempfindlichkeit und Lautsprecherpegel
- Einseitig gesteuertes Wechselsprechen zu allen Stationen des Systems

Die Service-Sprechstelle 12 DSS 002 wird am INDUSTRONIC Kommunikations- und Beschallungssystem mit digitalen Schnittstellen betrieben. Sie wird eingesetzt, um diagnostizierte Fehler anzuzeigen und Verbindungen zu anderen Stationen zu testen.

Komponenten

- Kunststoffgehäuse (ABS) mit Metallbodenplatte
- Schwanenhalsmikrofon 290 mm
- Lautsprecher
- Wahltastatur
- 12 Direktverbindungstasten
- 4 Funktionstasten
- Display
- Elektronikeinheit

Optionen

- Handapparat 1 HAS 004
- Zusatzverstärker 25 DVT

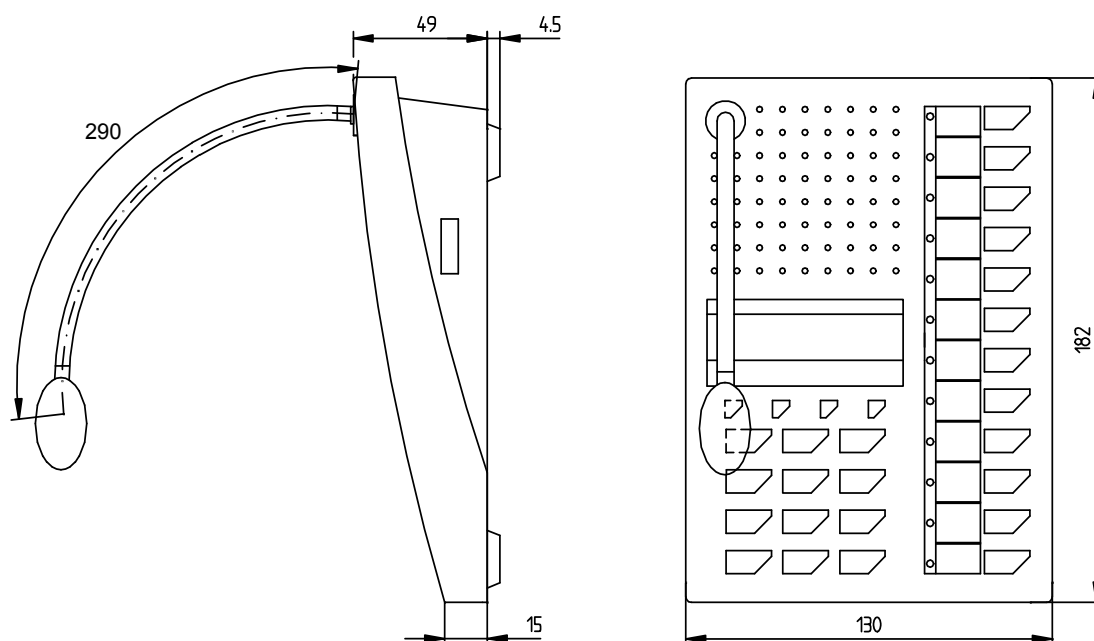


Abbildung 1: Maßzeichnung 12 DSS 002

Mechanische Daten

- | | |
|--|-------------------------|
| • Höhe x Breite x Tiefe Sprechstelle (ohne Mikrofon) | 55 mm x 130 mm x 182 mm |
| • Gewicht Sprechstelle | ca. 0,8 kg |
| • Höhe x Breite x Tiefe Zusatzverstärker 25 DVT | 70 mm x 110 mm x 189 mm |
| • Gewicht Zusatzverstärker 25 DVT | ca. 0,7 kg |

Elektrische Daten Sprechstelle

- | | |
|----------------------------------|--------------------|
| • Betriebsspannungsbereich | 42 VDC bis 72 VDC |
| • Ruhe-, max. Stromaufnahme | 10 mA, 100 mA |
| • Lautsprecherleistung | 1 W |
| • Schalldruckpegel (Abstand 1 m) | 75 dB |
| • Frequenzbereich | 300 Hz bis 3400 Hz |
| • Ausgangspegel NF-Signal | 0 dB |
| • Lautsprecher | 5 W / 4 Ohm |

Elektrische Daten Zusatzverstärker

• Betriebsspannungsbereich	42 VDC bis 72 VDC
• Ruhe-, max. Stromaufnahme	20 mA, 850 mA
• Ausgangsleistung	25 W / 400 Ohm

Umweltbedingungen und Normen

• Lagertemperatur	0 °C bis +55 °C
• Umgebungstemperatur	0 °C bis +55 °C
• Luftfeuchtigkeit nicht kondensierend	max. 90 %
• Luftdruck	750 hPa bis 1100 hPa
• Schutzart	IP41
• EMV	IEC / EN 61000-6-2 IEC / EN 61000-6-4

INDUSTRONIC®

Industrie-Electronic GmbH & Co. KG
 Carl-Jacob-Kolb-Weg 1
 97877 Wertheim / Germany

Tel.: +49 9342 871-0
 Fax: +49 9342 871-565

info@industronic.de
 www.industronic.com