

# 12 DT 002

## Digitale Tischsprechstelle



### Hauptmerkmale

- Anwahl einer beliebigen Sprechstelle durch Eingabe ihrer Nummer
- Alle Direktwahlstasten mit zugehörigem Bezeichnungsfeld
- Signalisierung des Anruf- oder Besetztzustandes über Leuchtdioden
- Geräuschkompensierendes Schwanenhalsmikrofon mit Dynamikkompression
- Einstellung von Mikrofonempfindlichkeit und Lautsprecherpegel
- Menügeführte Bedienung über Funktionstasten

Die digitale Tischsprechstelle 12 DT 002 wird am INDUSTRONIC Kommunikations- und Beschallungssystem mit digitalen Schnittstellen betrieben. Sie ist für den Einsatz in Leitständen, Messwarten oder Befehlszentralen konzipiert. In die kompakte Bauart ist eine zwölfteilige Wahlkastatur mit Display sowie zwölf Direktverbindungstasten einschließlich zugehöriger Beschriftungsfelder und Signalisierungen integriert.

### Komponenten

- Kunststoffgehäuse (ABS) mit Metallbodenplatte
- Schwanenhalsmikrofon 290 mm
- Lautsprecher
- Wahlkastatur
- 12 Direktverbindungstasten
- 4 Funktionstasten
- Display
- Elektronikeinheit

### Optionen

- Handapparat 1 HAS 004
- Zusatzverstärker 25 DVT

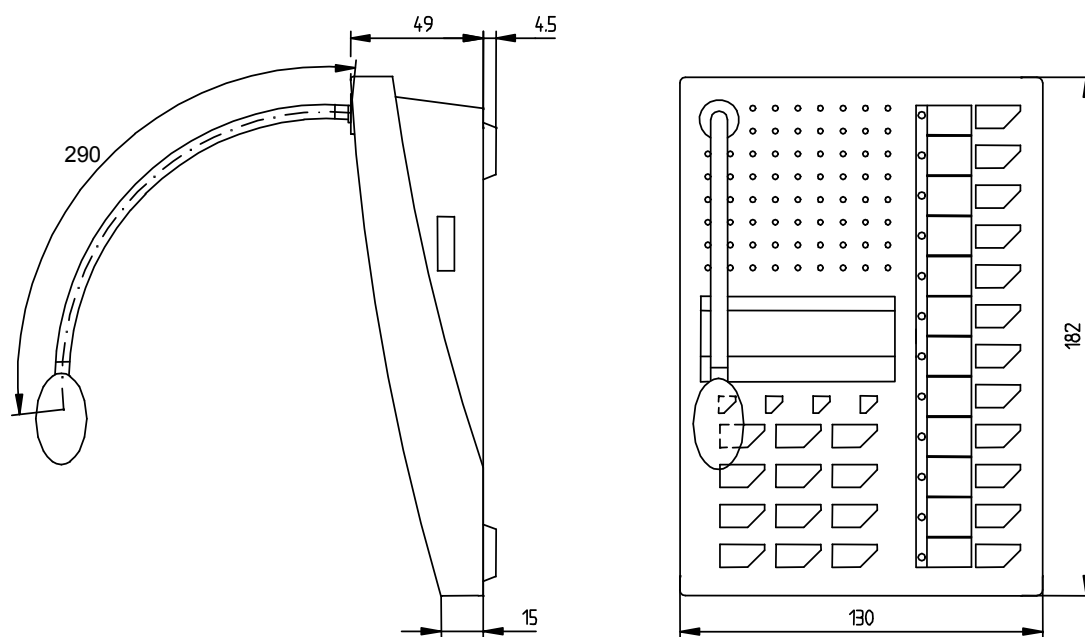


Abbildung 1: Maßzeichnung 12 DT 002

#### Mechanische Daten

• Höhe x Breite x Tiefe Sprechstelle (ohne Mikrofon)	55 mm x 130 mm x 182 mm
• Gewicht Sprechstelle	ca. 0,8 kg
• Höhe x Breite x Tiefe Zusatzverstärker 25 DVT	70 mm x 110 mm x 189 mm
• Gewicht Zusatzverstärker 25 DVT	ca. 0,7 kg

#### Elektrische Daten Sprechstelle

• Betriebsspannungsbereich	42 VDC bis 72 VDC
• Ruhe-, max. Stromaufnahme	10 mA, 100 mA
• Lautsprecherleistung	1 W
• Schalldruckpegel (Abstand 1 m)	75 dB
• Frequenzbereich	300 Hz bis 3400 Hz
• Ausgangspegel NF-Signal	0 dB
• Lautsprecher	5 W / 4 Ohm

---

**Elektrische Daten Zusatzverstärker**

• Betriebsspannungsbereich	42 VDC bis 72 VDC
• Ruhe-, max. Stromaufnahme	20 mA, 850 mA
• Ausgangsleistung	25 W / 400 Ohm

---

**Umweltbedingungen und Normen**

• Lagertemperatur	0 °C bis +55 °C
• Umgebungstemperatur	0 °C bis +55 °C
• Luftfeuchtigkeit nicht kondensierend	max. 90 %
• Luftdruck	750 hPa bis 1100 hPa
• Schutzart	IP41
• EMV	IEC / EN 61000-6-2 IEC / EN 61000-6-4

**INDUSTRONIC®**

Industrie-Electronic GmbH & Co. KG  
 Carl-Jacob-Kolb-Weg 1  
 97877 Wertheim / Germany

Tel.: +49 9342 871-0  
 Fax: +49 9342 871-565

[info@industronic.de](mailto:info@industronic.de)  
[www.industronic.com](http://www.industronic.com)