

6 DAZ 001

Zusatzgerät mit 3 Doppeltasten



Hauptmerkmale

- 3 verschleißfreie Doppeltasten zum Auslösen von Sprechverbindungen
- Signalisierung des Anruf- oder Besetztzustandes über Leuchtdioden
- Servicefreundlicher, modularer Aufbau

Das Zusatzgerät 6 DAZ 001 wird am INDUSTRONIC Kommunikations- und Beschallungssystem mit digitalen Schnittstellen betrieben. Es ermöglicht eine Erweiterung der digitalen Außensprechstelle vom Typ DA um drei Doppeltasten. An eine Außensprechstelle können bis zu fünf Zusatzgeräte angeschlossen werden.

Komponenten

- Zweiteiliges glasfaserverstärktes Polyestergehäuse, schwer entflammbar
- Grundgehäuse mit Anschlussplatine
- 3 Schalterteile vom Typ 2 HDX 04 mit je 2 Tasten, Signalisierung und Beschriftungsfeld
- Elektronikeinheit 6 DSZ 01
- Farbe RAL 3000 (rot)

Optionen

- Farbe RAL 7005 (grau, Typ: 6 DAZ 001/GY)
- Farbe RAL 2004 (orange, Typ: 6 DAZ 001/OG)

Mechanische Daten

- | | |
|-------------------------|--------------------------|
| • Höhe x Breite x Tiefe | 275 mm x 100 mm x 150 mm |
| • Kabelverschraubungen | 2 x PG 16 |
| • Gewicht | ca. 2,5 kg |

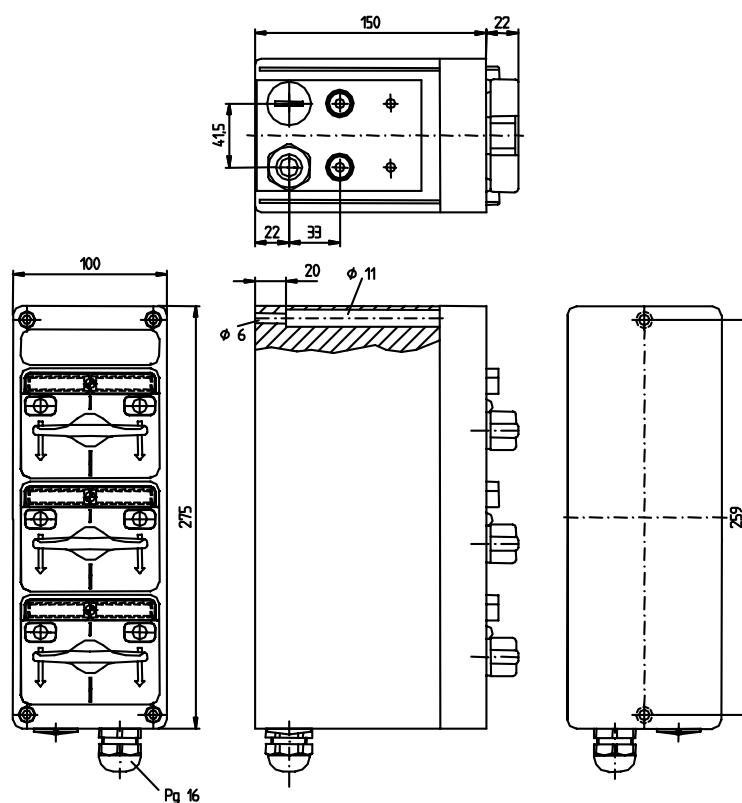


Abbildung 1: Maßzeichnung

Elektrische Daten

- | | |
|----------------------------|-------------------|
| • Betriebsspannungsbereich | 42 VDC bis 68 VDC |
| • Max. Stromaufnahme | 20 mA |

Umweltbedingungen und Normen

- | | |
|--|--|
| • Umgebungstemperatur | -20 °C bis +55 °C |
| • Lagertemperatur | -20 °C bis +55 °C |
| • Schutzart | IP65 |
| • Luftfeuchtigkeit nicht kondensierend | max. 90 % |
| • Luftdruck | 750 hPa bis 1100 hPa |
| • EMV | IEC / EN 61000-6-2
IEC / EN 61000-6-4 |

INDUSTRONIC®

Industrie-Electronic GmbH & Co. KG
Carl-Jacob-Kolb-Weg 1
97877 Wertheim / Germany

Tel.: +49 9342 871-0
Fax: +49 9342 871-565

info@industronic.de
www.industronic.com