

DX 003 - ATEX

Digitale explosionsgeschützte Sprechstelle



Hauptmerkmale

- Servicefreundlicher, modularer Aufbau
- 1 bis 3 Doppeltasten für Direktverbindungen
- Signalisierung des Anruf- oder Besetztzustandes über Leuchtdioden
- Mikrofon mit elektronischer Geräuschkompensation und Dynamikkompensation
- Stufenlose Einstellung von Mikrofonempfindlichkeit und Lautstärke
- Potenzialfreier Relaiskontakt

Die Sprechstellen der Typenreihe DX 003 werden am INDUSTRONIC Kommunikations- und Beschallungssystem mit digitalen Schnittstellen betrieben. Sie sind speziell für den Einsatz in explosionsgefährdeten Bereichen gemäß der EN 60079 entwickelt worden. Zusätzlich sind sie für den außereuropäischen Raum nach landesspezifischen Normen zertifiziert.


Bescheinigung:

PTB 00 ATEX 2137 X

Zündschutzart:

Ex d e ib IIC T4

Geräteklasse:

 II 2G

Erläuterung:

Ex	Entsprechend EN 60079
d	Druckfeste Kapselung
e	Erhöhte Sicherheit
ib	Eigensicher Kategorie b
IIC	Zündfähigste Gasgruppe
T4	Oberflächentemperatur <135 °C

Komponenten

- Zweiteiliges glasfaserverstärktes Polyestergehäuse, schwer entflammbar
- Chassis mit druckfest gekapselter Kammer (d) und Anschlussraum in der Schutzart erhöhte Sicherheit (e)
- Druckfest gekapselte Elektronik 1 DEX 01
- Eigensichere Elektronikeinheit 6 DSX 02
- Farbe RAL 3000 (rot)

Optional

- Farbe RAL 7005 (grau, Typ: DX 003-ATEX/GY)
- Zusatzverstärker 25 DVX 01

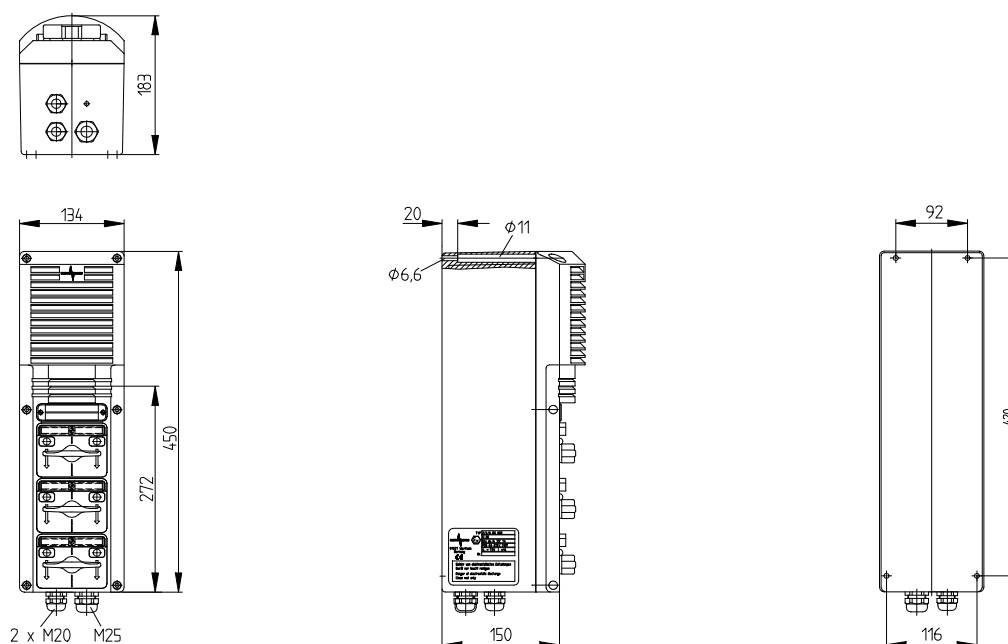


Abbildung 1: Maßzeichnung DX 003-ATEX

Mechanische Daten

• Höhe x Breite x Tiefe	450 mm x 134 mm x 183 mm
• Kabelverschraubungen	2 x M20 + 1 x M25
• Gewicht	ca. 6,5 kg

Elektrische Daten Sprechstelle

• Betriebsspannungsbereich	42 VDC bis 72 VDC
• Ruhe-, max. Stromaufnahme	20 mA, 70 mA
• Schalldruckpegel (Abstand 30 cm)	106 dB
• Frequenzbereich	300 Hz bis 3400 Hz
• Lautsprecher	15 W / 8 Ohm
• Relaiskontakt	1 A, 90 VDC, 30 W

Elektrische Daten Zusatzverstärker

• Betriebsspannungsbereich	42 VDC bis 72 VDC
• Ruhe-, max. Stromaufnahme	60 mA / 850 mA
• Ausgangsleistung	25 W / 400 Ohm

Umweltbedingungen und Normen

• Umgebungstemperatur	-20 °C bis +55 °C
• Lagertemperatur	-20 °C bis +55 °C
• Schutzart	IP65
• EMV	IEC / EN 61000-6-2 IEC / EN 61000-6-4
• Max. Umgebungsgeräuschpegel	100 dB

Zulassungen

• Russland	PPC 00-33337
• China (NEPSI)	GYJ05254
• Indien	A/P/HQ/MH/104/2016

INDUSTRONIC®

Industrie-Electronic GmbH & Co. KG
 Carl-Jacob-Kolb-Weg 1
 97877 Wertheim / Germany

Tel.: +49 9342 871-0
 Fax: +49 9342 871-565

info@industronic.de
 www.industronic.com