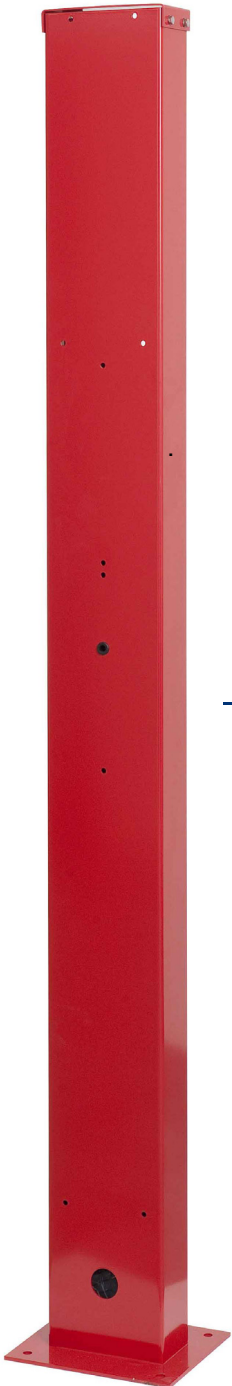


18 DSO 01 / 18 DSO 01/GY

Universalsockel



Hauptmerkmale

- **Robustes Design**
- **Speziell zur freistehenden Aufstellung**
- **Geeignet für digitale Ex- und Außensprechstellen**
- **Einsetzbar an Toren, in Zugangsbereichen**
- **Kabeldurchführung durch den Fuß der Säule**

Dieser Universalsockel ist komplett aus Stahlblech gefertigt und für den Einsatz an Toren, Zugangsbereichen usw. vorgesehen. Er lässt sich mit den digitalen Ex- und Außensprechstellen bestücken.

Die Kabelzuführung für die Sprechstelle erfolgt von unten durch den Fuß der Säule.

Mechanische Daten		
• Abmessungen (Breite x Höhe x Tiefe)		170 mm x 1775 mm x 88,5 mm
• Fußabmessungen (Breite x Höhe x Tiefe)		243 mm x 5 mm x 208 mm
• Gewicht ohne Sprechstelle		17,4 kg
• Blechstärke		2,5 mm
• Standardfarben (andere Farben auf Anfrage)		rot RAL 3000 grau RAL 7005

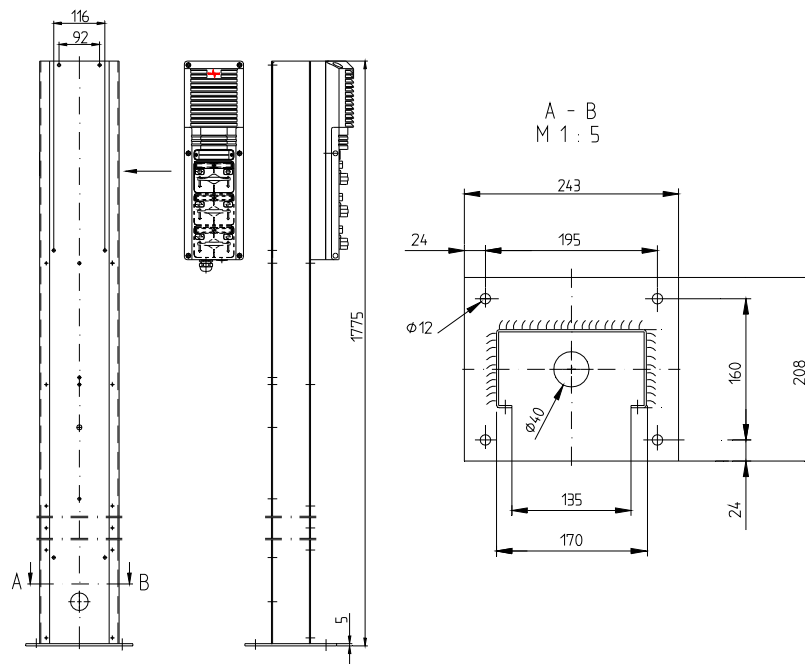


Abbildung 1: 18 DSO 01 bestückt mit 4 DX 013 – Universalsockel mit digitaler explosionsgeschützter Sprechstelle

INDUSTRONIC®

Industrie-Electronic GmbH & Co. KG
 Carl-Jacob-Kolb-Weg 1
 97877 Wertheim / Germany

Tel.: +49 9342 871-0
 Fax: +49 9342 871-565

info@industronic.de
 www.industronic.com